

見積参考資料

工事名 R 1 吉土 馬見尾雨量観測局他 吉・山川馬見尾他 雨量観測設備
改良工事

◇経費情報◇

| | |
|-----------|--------------------------------|
| 工種区分 | 河川維持工事 |
| 単価地区 | 徳島東部 1 |
| 施工地域・工事場所 | 補正無し（地方部 施工場所が一般交通等の影響を受けない場合） |
| 前金支出割合 | 補正を行わない |
| 契約保証 | 金銭的保証 |
| 現場環境改善費 | 計上しない |

注意

「見積参考資料」は入札参加者の迅速で適正な工事費の見積りのための一資料であり、請負契約を拘束するものではない。

設計内訳書 (本01)

| 工事名 | R1吉土馬見尾雨量観測局他 吉・山川馬見尾他 雨量観測設備 改良工事 | | | | 事業区分 工事区分 | 電気通信設備 通信設備(機器単体) | |
|------------------|---|----|----|----|--------------|----------------------|------|
| 工事区分・工種・種別・細別 | 規格 | 単位 | 数量 | 単価 | 金額 | 数量・金額増減 | 摘要 |
| 通信設備(機器単体) | | 式 | 1 | | | | |
| テレメタ設備 | | 式 | 1 | | | | |
| テレメタ観測局装置 | | 式 | 1 | | | | |
| テレメタ用無線装置 送信機 | 型式(文字入力):400MHz帯, 1W, 規格(文字入力): 国電通仕23号準拠品 | 台 | 3 | | | | 単 1号 |
| テレメタ用無線装置 送信機 | 型式(文字入力):400MHz帯, 3W, 規格(文字入力): 国電通仕23号準拠品 | 台 | 1 | | | | 単 2号 |
| 観測装置 | 型式(文字入力):タイプ1, 規格(文字入力):国電通 仕46号準拠品 | 台 | 4 | | | | 単 3号 |
| テレメタ用空中線装置 | 型式(文字入力):八木広帯域形, 規格(文字入力):4 00MHz帯, 50Ω, 8素子 | 基 | 3 | | | | 単 4号 |
| テレメタ用空中線装置 | 型式(文字入力):八木広帯域形, 規格(文字入力):4 00MHz帯, 50Ω, 5素子 | 基 | 1 | | | | 単 5号 |
| 端子台 | 型式(文字入力):ダイオード付, 規格:10P、10A 以上 (順方向電流10A以上、逆方向耐圧400V以上) | 台 | 4 | | | | 単 6号 |
| 太陽電池 取付金具含む | 型式(文字入力):装柱架台式, 規格(文字入力):5W 以上 | 個 | 4 | | | | 単 7号 |
| 鉛蓄電池 | 型式(文字入力):シール型据置鉛蓄電池, 規格(文 字入力):12V, 11Ah以上 | 個 | 4 | | | | 単 8号 |
| 同軸避雷器 | 型式(文字入力):400MHz帯, 規格(文字入力):0.5db 以下 | 個 | 4 | | | | 単 9号 |
| 機器単体費計(工場製作原価) | | 式 | 1 | | | | |

設計内訳書 (本01)

| 工事名 | R1吉土 馬見尾雨量観測局他 吉・山川馬見尾他 雨量観測設備 改良工事 | | | | 事業区分 工事区分 | 電気通信設備 通信設備 | |
|--------------------------|--|----|----|----|--------------|----------------|-------|
| 工事区分・工種・種別・細別 | 規格 | 単位 | 数量 | 単価 | 金額 | 数量・金額増減 | 摘要 |
| 通信設備 | | 式 | 1 | | | | |
| テレメータ設備工 | | 式 | 1 | | | | |
| テレメータ観測局装置設置工 | | 式 | 1 | | | | |
| テレメータ観測局装置設置 太陽電池配線含み | 型式:2量型, 規格:雨量 | 局 | 4 | | | | 単 10号 |
| 避雷設備設置工 観測局 | | 式 | 1 | | | | |
| 突針設置 | 型式:国土交通省型 LR-1, 規格:クロームメッキ, 銅製 | 基 | 4 | | | | 単 11号 |
| 導線敷設 | 型式(文字入力):避雷導線, 規格(文字入力):40sq | m | 29 | | | | 単 12号 |
| 保護パイプ設置 | 型式(文字入力):耐衝撃性硬質ビニル電線管, 規格 (文字入力):HIVE28 | m | 7 | | | | 単 13号 |
| 避雷用接地端子箱設置 | 型式(文字入力):共架型, 規格(文字入力):TB-AS1 | 個 | 4 | | | | 単 14号 |
| 避雷用附属品 | | 式 | 1 | | | | 内 1号 |
| 通信配線工 観測局 | | 式 | 1 | | | | |
| 通信地中配線 管内 | 線種:CVV-Sケーブル(しゃへい付制御電線), 心数:2心 , ケーブル規格:1.25mm2×2C 銅テープ | m | 17 | | | | 単 15号 |
| 通信屋外配線 管内 | 線種:CVV-Sケーブル(しゃへい付制御電線), 心数:2心 , ケーブル規格:1.25mm2×2C 銅テープ | m | 13 | | | | 単 16号 |

設計内訳書 (本01)

| 工事名 | R1吉土 馬見尾雨量観測局他 吉・山川馬見尾他 雨量観測設備 改良工事 | | | | 事業区分 工事区分 | 電気通信設備 通信設備 | |
|----------------|---|----|----|----|--------------|----------------|---------------------|
| 工事区分・工種・種別・細別 | 規格 | 単位 | 数量 | 単価 | 金額 | 数量・金額増減 | 摘要 |
| 通信屋外配線 管内 | 線種:配線各種 | m | 39 | | | | 単 17号 10D-2V |
| 通信屋外配線 管内 | 線種:配線各種 | m | 4 | | | | 単 18号 5D-2V |
| 通信屋外配線 管内 | 線種:配線各種 | m | 4 | | | | 単 19号 CV3.5sq-2c |
| 通信屋外配線 露出 | 線種:配線各種 | m | 2 | | | | 単 20号 10D-2V |
| 配管・配線工 観測局 | | 式 | 1 | | | | |
| 屋外配管 | 管種(文字入力):厚鋼電線管,径:26.5mm | m | 24 | | | | 単 21号 G22 |
| 屋外配管 | 管種(文字入力):厚鋼電線管,径:33.3mm | m | 30 | | | | 単 22号 G28 |
| 屋外配管 | 管種(文字入力):金属製可とう電線管(ビニル被覆),径:30.4mm | m | 4 | | | | 単 23号 #24 |
| 屋外配管 | 管種(文字入力):金属製可とう電線管(ビニル被覆),径:36.5mm | m | 5 | | | | 単 24号 #30 |
| 配管配線附属品 | 名称(文字入力):配管付属品,規格(文字入力):エントランスキャップ他 | 式 | 1 | | | | 内 2号 |
| ブロック設置工 観測局 | | 式 | 1 | | | | |
| ブロック設置 屋外筐体 | 規格(文字入力):屋外筐体,寸法(文字入力):W650×H900×D300程度 | 個 | 4 | | | | 単 25号 |
| レメータ観測局装置撤去工 | | 式 | 1 | | | | |

設計内訳書 (本01)

| 工事名 | R1吉土馬見尾雨量観測局他 吉・山川馬見尾他 雨量観測設備 改良工事 | | | | 事業区分 工事区分 | 電気通信設備 通信設備 | |
|----------------|---|----|----|----|--------------|----------------|-------|
| 工事区分・工種・種別・細別 | 規格 | 単位 | 数量 | 単価 | 金額 | 数量・金額増減 | 摘要 |
| テレメータ観測局装置撤去 | 型式(文字入力):2量型,規格(文字入力):雨量 | 局 | 4 | | | | 単 26号 |
| 避雷設備撤去工 観測局 | | 式 | 1 | | | | |
| 突針撤去 | 型式(文字入力):国土交通省型 LR-1,規格(文字 入力):クロムメッキ,銅製 | 基 | 4 | | | | 単 27号 |
| 導線撤去 | 型式(文字入力):避雷導線,規格(文字入力):40sq | m | 29 | | | | 単 28号 |
| 保護パイプ撤去 | 型式(文字入力):耐衝撃性硬質ビニル電線管,規格 (文字入力):HIVE28 | m | 7 | | | | 単 29号 |
| 避雷用接地端子箱撤去 | 型式(文字入力):共架型,規格(文字入力):TB-AS1 | 個 | 4 | | | | 単 30号 |
| 通信配線撤去工 観測局 | | 式 | 1 | | | | |
| 通信地中配線撤去 管内 | 線種(文字入力):CVV-Sケーブル,規格(文字入力):1.2 5mm2×2C | m | 17 | | | | 単 31号 |
| 通信屋外配線撤去 管内 | 線種(文字入力):CVV-Sケーブル,規格(文字入力):1.2 5mm2×2C | m | 13 | | | | 単 32号 |
| 通信屋外配線撤去 管内 | 線種(文字入力):同軸ケーブル,規格(文字入力):1 0D-2V | m | 39 | | | | 単 33号 |
| 通信屋外配線撤去 管内 | 線種(文字入力):同軸ケーブル,規格(文字入力):5 D-2V | m | 4 | | | | 単 34号 |
| 通信屋外配線撤去 管内 | 線種(文字入力):付属ケーブル,規格(文字入力):CV3. 5sq-2c | m | 4 | | | | 単 35号 |
| 通信屋外配線撤去 露出 | 線種(文字入力):同軸ケーブル,規格(文字入力):1 0D-2V | m | 2 | | | | 単 36号 |

設計内訳書 (本01)

| 工事名 | R 1 吉土 馬見尾雨量観測局他 吉・山川馬見尾他 雨量観測設備 改良工事 | 事業区分 工事区分 | 電気通信設備 通信設備 | | | | |
|------------------|--|--------------|----------------|----|----|---------|-------|
| 工事区分・工種・種別・細別 | 規格 | 単位 | 数量 | 単価 | 金額 | 数量・金額増減 | 摘要 |
| 配管・配線撤去工 観測局 | | 式 | 1 | | | | |
| 屋外配管撤去 | 管種(文字入力):厚鋼電線管(G22)他(管径36mm以下),径:33.3mm | m | 58 | | | | 単 37号 |
| 屋外配管撤去 | 管種(文字入力):金属製可とう電線管(ビニル被覆・#30),径:36.5mm | m | 5 | | | | 単 38号 |
| プルボックス撤去工 観測局 | | 式 | 1 | | | | |
| プルボックス撤去 屋外管体 | 規格(文字入力):屋外管体,寸法(文字入力):W800×H1230×D300程度 | 個 | 4 | | | | 単 39号 |
| 直接工事費 | | 式 | 1 | | | | |
| 共通仮設 | | 式 | 1 | | | | |
| 共通仮設費(率計上) | | 式 | 1 | | | | |
| 純工事費 | | 式 | 1 | | | | |
| 現場管理費 | | 式 | 1 | | | | |
| 機器間接費 | | 式 | 1 | | | | |
| 機器管理費 | | 式 | 1 | | | | |
| 工事原価 | | 式 | 1 | | | | |

一式当り内訳書

| | |
|--------|-------------------|
| 単価使用年月 | 2019.08 |
| 歩掛適用年月 | 2019.08 |
| 労務調整係数 | 1.000-00000 0.0 0 |

| 内 1号 | 避雷用附属品 | | | | | | | |
|--------|--------|----|----|----|----|---------|-------|--|
| 名称・規格 | 条件 | 単位 | 数量 | 単価 | 金額 | 数量・金額増減 | 摘要 | |
| 材料費(個) | | 個 | 8 | | | | 単 64号 | |
| 材料費(本) | | 本 | 20 | | | | 単 65号 | |
| 材料費(個) | | 個 | 20 | | | | 単 66号 | |
| 合計 | | | | | | | | |

一式当り内訳書

| | |
|--------|-------------------|
| 単価使用年月 | 2019.08 |
| 歩掛適用年月 | 2019.08 |
| 労務調整係数 | 1.000-00000 0.0 0 |

| 内 2号 | 配管配線附属品 | 名称(文字入力):配管付属品,規格(文字入力) :エントランスキャップ他 | | | | | |
|--------|---------|---|----|----|----|---------|-------|
| 名称・規格 | 条件 | 単位 | 数量 | 単価 | 金額 | 数量・金額増減 | 摘要 |
| 材料費(個) | | 個 | 4 | | | | 単 81号 |
| 材料費(個) | | 個 | 4 | | | | 単 82号 |
| 材料費(個) | | 個 | 36 | | | | 単 64号 |
| 材料費(個) | | 個 | 28 | | | | 単 83号 |
| 材料費(本) | | 本 | 8 | | | | 単 84号 |
| 材料費(本) | | 本 | 20 | | | | 単 85号 |
| 材料費(本) | | 本 | 8 | | | | 単 86号 |
| 合計 | | | | | | | |
| | | | | | | | |
| | | | | | | | |
| | | | | | | | |
| | | | | | | | |

1次単価表

| | |
|--------|-------------------|
| 単価使用年月 | 2019.08 |
| 歩掛適用年月 | 2019.08 |
| 労務調整係数 | 1.000-00000 0.0 0 |

| 単 1号 | 名称・規格 | 条件 | 単位 | 数量 | 単価 | 金額 | 摘要 |
|------|------------------|--|----|----|----|----|-------|
| | テレメタ用無線装置 送信機 | 型式(文字入力):400MHz帯, 1W,規格 (文字入力):国電通仕23号準拠品 | 台 | 1 | | | 単 40号 |
| | 機器単体費(台) | | 台 | 1 | | | |
| | 合計 | | | | | | |
| | 単価 | | | | | | 円/台 |

1次単価表

| | |
|--------|-------------------|
| 単価使用年月 | 2019.08 |
| 歩掛適用年月 | 2019.08 |
| 労務調整係数 | 1.000-00000 0.0 0 |

| 単 2号 | 名称・規格 | 条件 | 単位 | 数量 | 単価 | 金額 | 摘要 |
|------|------------------|--|----|----|----|----|-------|
| | テレメタ用無線装置 送信機 | 型式(文字入力):400MHz帯, 3W,規格 (文字入力):国電通仕23号準拠品 | 台 | 1 | | | 単 41号 |
| | 機器単体費(台) | | 台 | 1 | | | |
| | 合計 | | | | | | |
| | 単価 | | | | | | 円/台 |

1次単価表

| | |
|--------|-------------------|
| 単価使用年月 | 2019.08 |
| 歩掛適用年月 | 2019.08 |
| 労務調整係数 | 1.000-00000 0.0 0 |

| 単 3号 | 観測装置 | 型式(文字入力):タイプ1,規格(文字入力):国電通仕第46準拠品 | 単位 | 台 | 単位数量 | 1 | 単価 | |
|----------|------|-----------------------------------|----|----|------|----|-------|--|
| 名称・規格 | | 条件 | 単位 | 数量 | 単価 | 金額 | 摘要 | |
| 機器単体費(台) | | | 台 | 1 | | | 単 42号 | |
| 合計 | | | | | | | | |
| 単価 | | | | | | | 円/台 | |
| | | | | | | | | |

1次単価表

| | |
|--------|-------------------|
| 単価使用年月 | 2019.08 |
| 歩掛適用年月 | 2019.08 |
| 労務調整係数 | 1.000-00000 0.0 0 |

| 単 4号 | テレメータ用空中線装置 | 型式(文字入力):八木広帯域形,規格(文字入力):400MHz帯, 50Ω, 8素子 | 単位 | 基 | 単位数量 | 1 | 単価 | |
|----------|-------------|--|----|----|------|----|-------|--|
| 名称・規格 | | 条件 | 単位 | 数量 | 単価 | 金額 | 摘要 | |
| 機器単体費(基) | | | 基 | 1 | | | 単 43号 | |
| 合計 | | | | | | | | |
| 単価 | | | | | | | 円/基 | |
| | | | | | | | | |

1次単価表

| | |
|--------|-------------------|
| 単価使用年月 | 2019.08 |
| 歩掛適用年月 | 2019.08 |
| 労務調整係数 | 1.000-00000 0.0 0 |

| | | | | | | | | |
|----------|------------|--|----|----|------|----|-------|--|
| 単 5号 | テレメタ用空中線装置 | 型式(文字入力):八木広帯域形,規格 (文字入力):400MHz帯, 50Ω, 5素子 | 単位 | 基 | 単位数量 | 1 | 単価 | |
| 名称・規格 | | 条件 | 単位 | 数量 | 単価 | 金額 | 摘要 | |
| 機器単体費(基) | | | 基 | 1 | | | 単 44号 | |
| 合計 | | | | | | | | |
| 単価 | | | | | | | 円/基 | |
| | | | | | | | | |

1次単価表

| | |
|--------|-------------------|
| 単価使用年月 | 2019.08 |
| 歩掛適用年月 | 2019.08 |
| 労務調整係数 | 1.000-00000 0.0 0 |

| | | | | | | | | |
|----------|-----|---|----|----|------|----|-------|--|
| 単 6号 | 端子台 | 型式(文字入力):ダイオード付,規格 : 10P、10A以上 (順方向電流10A以上、逆方向耐圧4 | 単位 | 台 | 単位数量 | 1 | 単価 | |
| 名称・規格 | | 条件 | 単位 | 数量 | 単価 | 金額 | 摘要 | |
| 機器単体費(台) | | | 台 | 1 | | | 単 45号 | |
| 合計 | | | | | | | | |
| 単価 | | | | | | | 円/台 | |
| | | | | | | | | |

1次単価表

| | |
|--------|-------------------|
| 単価使用年月 | 2019.08 |
| 歩掛適用年月 | 2019.08 |
| 労務調整係数 | 1.000-00000 0.0 0 |

| | | | | | | | | |
|----------|----------------|----------------------------------|----|----|------|----|-------|--|
| 単 7号 | 太陽電池 取付金具含む | 型式(文字入力):装柱架台式,規格(文字入力):5W以上 | 単位 | 個 | 単位数量 | 1 | 単価 | |
| 名称・規格 | | 条件 | 単位 | 数量 | 単価 | 金額 | 摘要 | |
| 機器単体費(台) | | | 台 | 1 | | | 単 46号 | |
| 合計 | | | | | | | | |
| 単価 | | | | | | | 円/個 | |
| | | | | | | | | |

1次単価表

| | |
|--------|-------------------|
| 単価使用年月 | 2019.08 |
| 歩掛適用年月 | 2019.08 |
| 労務調整係数 | 1.000-00000 0.0 0 |

| | | | | | | | | |
|----------|------|---|----|----|------|----|-------|--|
| 単 8号 | 鉛蓄電池 | 型式(文字入力):シール型据置鉛蓄 電池,規格(文字入力):12V,11Ah以上 | 単位 | 個 | 単位数量 | 1 | 単価 | |
| 名称・規格 | | 条件 | 単位 | 数量 | 単価 | 金額 | 摘要 | |
| 機器単体費(台) | | | 台 | 1 | | | 単 47号 | |
| 合計 | | | | | | | | |
| 単価 | | | | | | | 円/個 | |
| | | | | | | | | |

1次単価表

| | |
|--------|-------------------|
| 単価使用年月 | 2019.08 |
| 歩掛適用年月 | 2019.08 |
| 労務調整係数 | 1.000-00000 0.0 0 |

| 単 9号 | 同軸避雷器 | 型式(文字入力):400MHz帯,規格(文字入力):0.5db以下 | 単位 | 個 | 単位数量 | 1 | 単価 | |
|-------|----------|-----------------------------------|----|----|------|----|-------|--|
| 名称・規格 | | 条件 | 単位 | 数量 | 単価 | 金額 | 摘要 | |
| | 機器単体費(個) | | 個 | 1 | | | 単 48号 | |
| | 合計 | | | | | | | |
| | 単価 | | | | | | 円/個 | |
| | | | | | | | | |

1 次単価表

| | |
|--------|-------------------|
| 単価使用年月 | 2019.08 |
| 歩掛適用年月 | 2019.08 |
| 労務調整係数 | 1.000-00000 0.0 0 |

| 単 10号 | 名称・規格 | 条件 | 単位 | 局 | 単位数量 | 金額 | 単価 | 摘要 |
|-------|--------------------------|------------------------------------|----|---|------|----|----|-------|
| | テレメータ観測局装置設置 太陽電池配線含み | 型式:2量型, 規格:雨量 | 台 | | 1 | | | |
| | テレメータ観測局装置据付 | 観測装置据付 無線機含む, 新設, 補正なし | 台 | | 1 | | | 単 49号 |
| | テレメータ観測局装置据付(太陽電池) | 太陽電池据付 9W~42W, 新設, 補正なし | 面 | | 1 | | | 単 50号 |
| | テレメータ観測局装置調整 | 観測装置調整 無線機含む, 補正なし, 無線機あり | 台 | | 1 | | | 単 51号 |
| | テレメータ用空中線据付 | 八木型 150MHz~400MHz, 新設, 補正なし, 8.78m | 基 | | 1 | | | 単 52号 |
| | テレメータ用空中線調整 | 八木型, 補正なし | 基 | | 1 | | | 単 53号 |
| | 空中線取付金具 5~8素子八木 | | 組 | | 1 | | | |
| | 移動体通信用付属品取付 | 同軸避雷器, 新設, 補正なし | 個 | | 1 | | | 単 54号 |
| | 合計 | | | | | | | |
| | 単価 | | | | | | | 円/局 |
| | | | | | | | | |
| | | | | | | | | |
| | | | | | | | | |

1次単価表

| | |
|--------|-------------------|
| 単価使用年月 | 2019.08 |
| 歩掛適用年月 | 2019.08 |
| 労務調整係数 | 1.000-00000 0.0 0 |

| 単 11号 | 突針設置 | 型式:国土交通省型 LR-1,規格:クロムメッキ,銅製 | 単位 | 基 | 単位数量 | 1 | 単価 | |
|-------|--------------------|-----------------------------|----|----|------|----|----|-----|
| 名称・規格 | | 条件 | 単位 | 数量 | 単価 | 金額 | 摘要 | |
| | 避雷針設置(突針) | 突針,新設 | 基 | 1 | | | 単 | 55号 |
| | 避雷針(クロムメッキ突針) | 建設省型 LR-1(LR-2) | 基 | 1 | | | 単 | 56号 |
| | 避雷針(支持管) BST-38 | | m | 1 | | | | |
| | 避雷針(支持管取付金物) | 黄銅管用 露出 径38.0 | 個 | 2 | | | 単 | 57号 |
| | 合計 | | | | | | | |
| | 単価 | | | | | | | 円/基 |
| | | | | | | | | |
| | | | | | | | | |
| | | | | | | | | |
| | | | | | | | | |
| | | | | | | | | |
| | | | | | | | | |

1次単価表

| | |
|--------|-------------------|
| 単価使用年月 | 2019.08 |
| 歩掛適用年月 | 2019.08 |
| 労務調整係数 | 1.000-00000 0.0 0 |

| 単 12号 | 導線敷設 | 型式(文字入力):避雷導線,規格(文字入力):40sq | 単位 | m | 単位数量 | 1 | 単価 | |
|-------|-------------|-----------------------------|----|----|------|----|-------|--|
| 名称・規格 | | 条件 | 単位 | 数量 | 単価 | 金額 | 摘要 | |
| | 避雷針設置(導線敷設) | 導線敷設,新設 | m | 1 | | | 単 58号 | |
| | 鬼より線(避雷導線) | 40mm2 | m | 1 | | | 単 59号 | |
| | 合計 | | | | | | | |
| | 単価 | | | | | | 円/m | |

1次単価表

| | |
|--------|-------------------|
| 単価使用年月 | 2019.08 |
| 歩掛適用年月 | 2019.08 |
| 労務調整係数 | 1.000-00000 0.0 0 |

| 単 13号 | 保護パイプ設置 | 型式(文字入力):耐衝撃性硬質ビニル電線管,規格(文字入力):HIVE28 | 単位 | m | 単位数量 | 1 | 単価 | |
|-------|-------------|---------------------------------------|----|----|------|----|-------|--|
| 名称・規格 | | 条件 | 単位 | 数量 | 単価 | 金額 | 摘要 | |
| | 避雷針設置(導線敷設) | 保護パイプ,新設 | m | 1 | | | 単 60号 | |
| | 材料費(m) | | m | 1 | | | 単 61号 | |
| | 合計 | | | | | | | |
| | 単価 | | | | | | 円/m | |

1次単価表

| | |
|--------|-------------------|
| 単価使用年月 | 2019.08 |
| 歩掛適用年月 | 2019.08 |
| 労務調整係数 | 1.000-00000 0.0 0 |

| 単 14号 | 避雷用接地端子箱設置 | 型式(文字入力):共架型,規格(文字入力):TB-AS1 | 単位 | 個 | 単位数量 | 1 | 単価 | |
|-------|---------------|------------------------------|----|----|------|----|----|-------|
| 名称・規格 | | 条件 | 単位 | 数量 | 単価 | 金額 | 摘要 | |
| | 避雷器及び接地用端子箱設置 | 接地用端子箱,新設 | 個 | 1 | | | | 単 62号 |
| | 避雷針(端子箱) | 建設省型 TB-AF(S)1A | 面 | 1 | | | | 単 63号 |
| | 合計 | | | | | | | |
| | 単価 | | | | | | | 円/個 |

1次単価表

| | |
|--------|-------------------|
| 単価使用年月 | 2019.08 |
| 歩掛適用年月 | 2019.08 |
| 労務調整係数 | 1.000-00000 0.0 0 |

| 単 15号 | 通信地中配線管内 | 線種:CVV-Sケーブル(しゃへい付制御電線),心数:2心,ケーブル規格:1.25mm2×2C 銅テープ | 単位 | m | 単位数量 | 1 | 単価 | |
|-------|----------------------|--|----|----|------|----|----|-------|
| 名称・規格 | | 条件 | 単位 | 数量 | 単価 | 金額 | 摘要 | |
| | ケーブル及び電線配線 | 管内配線,10mm以下,新設 | m | 1 | | | | 単 67号 |
| | CVV-Sケーブル(しゃへい付制御電線) | CVV-S 1.25mm2 銅テープ,2心 | m | 1 | | | | 単 68号 |
| | 合計 | | | | | | | |
| | 単価 | | | | | | | 円/m |

1次単価表

| | |
|--------|-------------------|
| 単価使用年月 | 2019.08 |
| 歩掛適用年月 | 2019.08 |
| 労務調整係数 | 1.000-00000 0.0 0 |

| | | | | | | | | |
|----------------------|--------------|--|----|----|------|----|-------|--|
| 単 16号 | 通信屋外配線 管内 | 線種:CVV-Sケーブル(しゃへい付制御電線),心数:2心,ケーブル規格:1.25mm2×2C 銅テープ | 単位 | m | 単位数量 | 1 | 単価 | |
| 名称・規格 | | 条件 | 単位 | 数量 | 単価 | 金額 | 摘要 | |
| ケーブル及び電線配線 | | 管内配線,10mm以下,新設 | m | 1 | | | 単 67号 | |
| CVV-Sケーブル(しゃへい付制御電線) | | CVV-S 1.25mm2 銅テープ,2心 | m | 1 | | | 単 68号 | |
| 合計 | | | | | | | | |
| 単価 | | | | | | | 円/m | |

1次単価表

| | |
|--------|-------------------|
| 単価使用年月 | 2019.08 |
| 歩掛適用年月 | 2019.08 |
| 労務調整係数 | 1.000-00000 0.0 0 |

| | | | | | | | | |
|------------|--------------|----------------|----|----|------|----|-------|--|
| 単 17号 | 通信屋外配線 管内 | 線種:配線各種 | 単位 | m | 単位数量 | 1 | 単価 | |
| 名称・規格 | | 条件 | 単位 | 数量 | 単価 | 金額 | 摘要 | |
| ケーブル及び電線配線 | | 管内配線,20mm以下,新設 | m | 1 | | | 単 69号 | |
| 配線各種 | | | m | 1 | | | 単 70号 | |
| 合計 | | | | | | | | |
| 単価 | | | | | | | 円/m | |

1次単価表

| | |
|--------|-------------------|
| 単価使用年月 | 2019.08 |
| 歩掛適用年月 | 2019.08 |
| 労務調整係数 | 1.000-00000 0.0 0 |

| 単 18号 | 通信屋外配線 管内 | 線種:配線各種 | 単位 | m | 単位数量 | 1 | 単価 | |
|-------|--------------|------------------|----|----|------|----|----|-------|
| 名称・規格 | | 条件 | 単位 | 数量 | 単価 | 金額 | 摘要 | |
| | ケーブル及び電線配線 | 管内配線, 10mm以下, 新設 | m | 1 | | | | 単 67号 |
| | 配線各種 | | m | 1 | | | | 単 71号 |
| | 合計 | | | | | | | |
| | 単価 | | | | | | | 円/m |

1次単価表

| | |
|--------|-------------------|
| 単価使用年月 | 2019.08 |
| 歩掛適用年月 | 2019.08 |
| 労務調整係数 | 1.000-00000 0.0 0 |

| 単 19号 | 通信屋外配線 管内 | 線種:配線各種 | 単位 | m | 単位数量 | 1 | 単価 | |
|-------|--------------|------------------|----|----|------|----|----|-------|
| 名称・規格 | | 条件 | 単位 | 数量 | 単価 | 金額 | 摘要 | |
| | ケーブル及び電線配線 | 管内配線, 20mm以下, 新設 | m | 1 | | | | 単 69号 |
| | 配線各種 | | m | 1 | | | | 単 72号 |
| | 合計 | | | | | | | |
| | 単価 | | | | | | | 円/m |

1次単価表

| | |
|--------|-------------------|
| 単価使用年月 | 2019.08 |
| 歩掛適用年月 | 2019.08 |
| 労務調整係数 | 1.000-00000 0.0 0 |

| 単 20号 | 通信屋外配線 露出 | 線種:配線各種 | 単位 | m | 単位数量 | 1 | 単価 | |
|-------|--------------|------------------|----|----|------|----|----|-------|
| 名称・規格 | | 条件 | 単位 | 数量 | 単価 | 金額 | 摘要 | |
| | ケーブル及び電線配線 | 露出配線, 20mm以下, 新設 | m | 1 | | | | 単 73号 |
| | 配線各種 | | m | 1 | | | | 単 70号 |
| | 合計 | | | | | | | |
| | 単価 | | | | | | | 円/m |

1次単価表

| | |
|--------|-------------------|
| 単価使用年月 | 2019.08 |
| 歩掛適用年月 | 2019.08 |
| 労務調整係数 | 1.000-00000 0.0 0 |

| 単 21号 | 屋外配管 | 管種(文字入力):厚鋼電線管, 径:26.5mm | 単位 | m | 単位数量 | 1 | 単価 | |
|-------|----------|-----------------------------------|----|----|------|----|----|-------|
| 名称・規格 | | 条件 | 単位 | 数量 | 単価 | 金額 | 摘要 | |
| | 電線管敷設 | 厚鋼, 36mm以下, 新設, ナドル留め, 2m以上, 補正なし | m | 1 | | | | 単 74号 |
| | 厚鋼電線管(G) | 呼び径 22, 15% | m | 1 | | | | 単 75号 |
| | 合計 | | | | | | | |
| | 単価 | | | | | | | 円/m |

1 次単価表

| | |
|--------|-------------------|
| 単価使用年月 | 2019.08 |
| 歩掛適用年月 | 2019.08 |
| 労務調整係数 | 1.000-00000 0.0 0 |

| | | | | | | | | |
|----------|------|-----------------------------------|----|----|------|----|-------|--|
| 単 22号 | 屋外配管 | 管種(文字入力):厚鋼電線管, 径:33.3mm | 単位 | m | 単位数量 | 1 | 単価 | |
| 名称・規格 | | 条件 | 単位 | 数量 | 単価 | 金額 | 摘要 | |
| 電線管敷設 | | 厚鋼, 36mm以下, 新設, ナドル留め, 2m以上, 補正なし | m | 1 | | | 単 74号 | |
| 厚鋼電線管(G) | | 呼び径 28, 15% | m | 1 | | | 単 76号 | |
| 合計 | | | | | | | | |
| 単価 | | | | | | | 円/m | |

1 次単価表

| | |
|--------|-------------------|
| 単価使用年月 | 2019.08 |
| 歩掛適用年月 | 2019.08 |
| 労務調整係数 | 1.000-00000 0.0 0 |

| | | | | | | | | |
|-------------|------|--------------------------------------|----|----|------|----|-------|--|
| 単 23号 | 屋外配管 | 管種(文字入力):金属製可とう電線管 (ビニル被覆), 径:30.4mm | 単位 | m | 単位数量 | 1 | 単価 | |
| 名称・規格 | | 条件 | 単位 | 数量 | 単価 | 金額 | 摘要 | |
| 金属製可とう電線管敷設 | | 36mm以下, 新設 | m | 1 | | | 単 77号 | |
| 配線・配管 | | 配管各種, 15% | m | 1 | | | 単 78号 | |
| 合計 | | | | | | | | |
| 単価 | | | | | | | 円/m | |

1次単価表

| | |
|--------|-------------------|
| 単価使用年月 | 2019.08 |
| 歩掛適用年月 | 2019.08 |
| 労務調整係数 | 1.000-00000 0.0 0 |

| | | | | | | | | |
|-------------|------|------------------------------------|----|----|------|----|-------|--|
| 単 24号 | 屋外配管 | 管種(文字入力):金属製可とう電線管(ビニル被覆),径:36.5mm | 単位 | m | 単位数量 | 1 | 単価 | |
| 名称・規格 | | 条件 | 単位 | 数量 | 単価 | 金額 | 摘要 | |
| 金属製可とう電線管敷設 | | 54mm以下,新設 | m | 1 | | | 単 79号 | |
| 配線・配管 | | 配管各種,15% | m | 1 | | | 単 80号 | |
| 合計 | | | | | | | | |
| 単価 | | | | | | | 円/m | |

1次単価表

| | |
|--------|-------------------|
| 単価使用年月 | 2019.08 |
| 歩掛適用年月 | 2019.08 |
| 労務調整係数 | 1.000-00000 0.0 0 |

| | | | | | | | | |
|----------|------------------|---|----|----|------|----|-------|--|
| 単 25号 | プルボックス設置 屋外筐体 | 規格(文字入力):屋外筐体,寸法(文字入力):W650×H900×D300程度 | 単位 | 個 | 単位数量 | 1 | 単価 | |
| 名称・規格 | | 条件 | 単位 | 数量 | 単価 | 金額 | 摘要 | |
| プルボックス設置 | | 各種,新設,65cm,30cm,90cm | 個 | 1 | | | 単 87号 | |
| 材料費(個) | | | 個 | 1 | | | 単 88号 | |
| 合計 | | | | | | | | |
| 単価 | | | | | | | 円/個 | |

1 次単価表

| | |
|--------|-------------------|
| 単価使用年月 | 2019.08 |
| 歩掛適用年月 | 2019.08 |
| 労務調整係数 | 1.000-00000 0.0 0 |

| 単 26号 | テレメータ観測局装置撤去 | 型式(文字入力):2量型,規格(文字入力):雨量 | 単位 | 局 | 単位数量 | 1 | 単価 | |
|-------|--------------------|--------------------------------------|----|----|------|----|----|-------|
| 名称・規格 | | 条件 | 単位 | 数量 | 単価 | 金額 | 摘要 | |
| | テレメータ観測局装置据付 | 観測装置据付 無線機含む,撤去(不使用),補正なし | 台 | 1 | | | | 単 89号 |
| | テレメータ観測局装置据付(太陽電池) | 太陽電池据付 9W~42W,撤去(不使用),補正なし | 面 | 1 | | | | 単 90号 |
| | テレメータ用空中線据付 | 八木型 150MHz~400MHz,撤去(不使用),補正なし,8.78m | 基 | 1 | | | | 単 91号 |
| | 移動体通信用付属品取付 | 同軸避雷器,撤去(不使用),補正なし | 個 | 1 | | | | 単 92号 |
| | 合計 | | | | | | | |
| | 単価 | | | | | | | 円/局 |
| | | | | | | | | |
| | | | | | | | | |
| | | | | | | | | |
| | | | | | | | | |
| | | | | | | | | |
| | | | | | | | | |

1次単価表

| | |
|--------|-------------------|
| 単価使用年月 | 2019.08 |
| 歩掛適用年月 | 2019.08 |
| 労務調整係数 | 1.000-00000 0.0 0 |

| | | | | | | | | |
|-----------|------|---|----|----|------|----|-------|--|
| 単 27号 | 突針撤去 | 型式(文字入力):国土交通省型 LR-1, 規格(文字入力):クロムメッキ, 銅製 | 単位 | 基 | 単位数量 | 1 | 単価 | |
| 名称・規格 | | 条件 | 単位 | 数量 | 単価 | 金額 | 摘要 | |
| 避雷針設置(突針) | | 突針, 撤去(不使用) | 基 | 1 | | | 単 93号 | |
| 合計 | | | | | | | | |
| 単価 | | | | | | | 円/基 | |
| | | | | | | | | |

1次単価表

| | |
|--------|-------------------|
| 単価使用年月 | 2019.08 |
| 歩掛適用年月 | 2019.08 |
| 労務調整係数 | 1.000-00000 0.0 0 |

| | | | | | | | | |
|-------------|------|------------------------------|----|----|------|----|-------|--|
| 単 28号 | 導線撤去 | 型式(文字入力):避雷導線, 規格(文字入力):40sq | 単位 | m | 単位数量 | 1 | 単価 | |
| 名称・規格 | | 条件 | 単位 | 数量 | 単価 | 金額 | 摘要 | |
| 避雷針設置(導線敷設) | | 導線敷設, 撤去(不使用) | m | 1 | | | 単 94号 | |
| 合計 | | | | | | | | |
| 単価 | | | | | | | 円/m | |
| | | | | | | | | |

1 次単価表

| | |
|--------|-------------------|
| 単価使用年月 | 2019.08 |
| 歩掛適用年月 | 2019.08 |
| 労務調整係数 | 1.000-00000 0.0 0 |

| 単 29号 | 保護パイプ 撤去 | 型式(文字入力):耐衝撃性硬質ビニル電線管,規格(文字入力):HIVE28 | 単位 | m | 単位数量 | 1 | 単価 | |
|-------|-------------|---------------------------------------|----|----|------|----|-------|--|
| 名称・規格 | | 条件 | 単位 | 数量 | 単価 | 金額 | 摘要 | |
| | 避雷針設置(導線敷設) | 保護パイプ,撤去(不使用) | m | 1 | | | 単 95号 | |
| | 合計 | | | | | | | |
| | 単価 | | | | | | 円/m | |
| | | | | | | | | |

1 次単価表

| | |
|--------|-------------------|
| 単価使用年月 | 2019.08 |
| 歩掛適用年月 | 2019.08 |
| 労務調整係数 | 1.000-00000 0.0 0 |

| 単 30号 | 避雷用接地端子箱撤去 | 型式(文字入力):共架型,規格(文字入力):TB-AS1 | 単位 | 個 | 単位数量 | 1 | 単価 | |
|-------|---------------|------------------------------|----|----|------|----|-------|--|
| 名称・規格 | | 条件 | 単位 | 数量 | 単価 | 金額 | 摘要 | |
| | 避雷器及び接地用端子箱設置 | 接地用端子箱,撤去(不使用) | 個 | 1 | | | 単 96号 | |
| | 合計 | | | | | | | |
| | 単価 | | | | | | 円/個 | |
| | | | | | | | | |

1次単価表

| | |
|--------|-------------------|
| 単価使用年月 | 2019.08 |
| 歩掛適用年月 | 2019.08 |
| 労務調整係数 | 1.000-00000 0.0 0 |

| 単 31号 | 通信地中配線撤去 管内 | 線種(文字入力):CVV-Sケーブル,規格(文字入力):1.25mm2×2C | 単位 | m | 単位数量 | 1 | 単価 | |
|-------|----------------|--|----|----|------|----|----|-------|
| 名称・規格 | | 条件 | 単位 | 数量 | 単価 | 金額 | 摘要 | |
| | ケーブル及び電線配線 | 管内配線,10mm以下,撤去(不使用) | m | 1 | | | | 単 97号 |
| | 合計 | | | | | | | |
| | 単価 | | | | | | | 円/m |
| | | | | | | | | |

1次単価表

| | |
|--------|-------------------|
| 単価使用年月 | 2019.08 |
| 歩掛適用年月 | 2019.08 |
| 労務調整係数 | 1.000-00000 0.0 0 |

| 単 32号 | 通信屋外配線撤去 管内 | 線種(文字入力):CVV-Sケーブル,規格(文字入力):1.25mm2×2C | 単位 | m | 単位数量 | 1 | 単価 | |
|-------|----------------|--|----|----|------|----|----|-------|
| 名称・規格 | | 条件 | 単位 | 数量 | 単価 | 金額 | 摘要 | |
| | ケーブル及び電線配線 | 管内配線,10mm以下,撤去(不使用) | m | 1 | | | | 単 97号 |
| | 合計 | | | | | | | |
| | 単価 | | | | | | | 円/m |
| | | | | | | | | |

1次単価表

| | |
|--------|-------------------|
| 単価使用年月 | 2019.08 |
| 歩掛適用年月 | 2019.08 |
| 労務調整係数 | 1.000-00000 0.0 0 |

| | | | | | | | | |
|------------|----------------|-------------------------------------|----|----|------|----|-------|--|
| 単 33号 | 通信屋外配線撤去 管内 | 線種(文字入力):同軸ケーブル,規格 (文字入力):10D-2V | 単位 | m | 単位数量 | 1 | 単価 | |
| 名称・規格 | | 条件 | 単位 | 数量 | 単価 | 金額 | 摘要 | |
| ケーブル及び電線配線 | | 管内配線, 20mm以下, 撤去(不使用) | m | 1 | | | 単 98号 | |
| 合計 | | | | | | | | |
| 単価 | | | | | | | 円/m | |
| | | | | | | | | |

1次単価表

| | |
|--------|-------------------|
| 単価使用年月 | 2019.08 |
| 歩掛適用年月 | 2019.08 |
| 労務調整係数 | 1.000-00000 0.0 0 |

| | | | | | | | | |
|------------|----------------|------------------------------------|----|----|------|----|-------|--|
| 単 34号 | 通信屋外配線撤去 管内 | 線種(文字入力):同軸ケーブル,規格 (文字入力):5D-2V | 単位 | m | 単位数量 | 1 | 単価 | |
| 名称・規格 | | 条件 | 単位 | 数量 | 単価 | 金額 | 摘要 | |
| ケーブル及び電線配線 | | 管内配線, 10mm以下, 撤去(不使用) | m | 1 | | | 単 97号 | |
| 合計 | | | | | | | | |
| 単価 | | | | | | | 円/m | |
| | | | | | | | | |

1次単価表

| | |
|--------|-------------------|
| 単価使用年月 | 2019.08 |
| 歩掛適用年月 | 2019.08 |
| 労務調整係数 | 1.000-00000 0.0 0 |

| 単 35号 | 通信屋外配線撤去 管内 | 線種(文字入力):付属ケーブル,規格(文字入力):CV3.5sq-2c | 単位 | m | 単位数量 | 1 | 単価 | |
|------------|----------------|-------------------------------------|----|----|------|----|-------|--|
| 名称・規格 | | 条件 | 単位 | 数量 | 単価 | 金額 | 摘要 | |
| ケーブル及び電線配線 | | 管内配線,20mm以下,撤去(不使用) | m | 1 | | | 単 98号 | |
| 合計 | | | | | | | | |
| 単価 | | | | | | | 円/m | |
| | | | | | | | | |

1次単価表

| | |
|--------|-------------------|
| 単価使用年月 | 2019.08 |
| 歩掛適用年月 | 2019.08 |
| 労務調整係数 | 1.000-00000 0.0 0 |

| 単 36号 | 通信屋外配線撤去 露出 | 線種(文字入力):同軸ケーブル,規格(文字入力):10D-2V | 単位 | m | 単位数量 | 1 | 単価 | |
|------------|----------------|---------------------------------|----|----|------|----|-------|--|
| 名称・規格 | | 条件 | 単位 | 数量 | 単価 | 金額 | 摘要 | |
| ケーブル及び電線配線 | | 露出配線,20mm以下,撤去(不使用) | m | 1 | | | 単 99号 | |
| 合計 | | | | | | | | |
| 単価 | | | | | | | 円/m | |
| | | | | | | | | |

1 次単価表

| | |
|--------|-------------------|
| 単価使用年月 | 2019.08 |
| 歩掛適用年月 | 2019.08 |
| 労務調整係数 | 1.000-00000 0.0 0 |

| | | | | | | | | |
|-------|--------|---|----|----|------|----|--------|--|
| 単 37号 | 屋外配管撤去 | 管種(文字入力):厚鋼電線管(G22)他 (管径36mm以下),径:33.3mm | 単位 | m | 単位数量 | 1 | 単価 | |
| 名称・規格 | | 条件 | 単位 | 数量 | 単価 | 金額 | 摘要 | |
| 電線管敷設 | | 厚鋼,36mm以下,撤去(不使用),サドル 留め,2m以上,補正なし | m | 1 | | | 単 100号 | |
| 合計 | | | | | | | | |
| 単価 | | | | | | | 円/m | |
| | | | | | | | | |

1 次単価表

| | |
|--------|-------------------|
| 単価使用年月 | 2019.08 |
| 歩掛適用年月 | 2019.08 |
| 労務調整係数 | 1.000-00000 0.0 0 |

| | | | | | | | | |
|-------|--------|--|----|----|------|----|--------|--|
| 単 38号 | 屋外配管撤去 | 管種(文字入力):金属製可とう電線 管(ビニル被覆・#30),径:36.5mm | 単位 | m | 単位数量 | 1 | 単価 | |
| 名称・規格 | | 条件 | 単位 | 数量 | 単価 | 金額 | 摘要 | |
| 電線管敷設 | | 厚鋼,54mm以下,撤去(不使用),サドル 留め,2m以上,補正なし | m | 1 | | | 単 101号 | |
| 合計 | | | | | | | | |
| 単価 | | | | | | | 円/m | |
| | | | | | | | | |

1次単価表

| | |
|--------|-------------------|
| 単価使用年月 | 2019.08 |
| 歩掛適用年月 | 2019.08 |
| 労務調整係数 | 1.000-00000 0.0 0 |

| 単 39号 | プルボックス撤去 屋外筐体 | 規格(文字入力):屋外筐体,寸法(文字入力):W800×H1230×D300程度 | 単位 | 個 | 単位数量 | 1 | 単価 | |
|-------|------------------|--|----|----|------|----|--------|--|
| 名称・規格 | | 条件 | 単位 | 数量 | 単価 | 金額 | 摘要 | |
| | プルボックス設置 | 各種,撤去(不使用),65cm,30cm,90cm | 個 | 1 | | | 単 102号 | |
| | 合計 | | | | | | | |
| | 単価 | | | | | | 円/個 | |
| | | | | | | | | |

2次単価表

| | |
|--------|-------------------|
| 単価使用年月 | 2019.08 |
| 歩掛適用年月 | 2019.08 |
| 労務調整係数 | 1.000-00000 0.0 0 |

| 単 40号 | 機器単体費(台) | | 単位 | 台 | 単位数量 | | |
|-------|----------|----|----|----|------|----|-----|
| | 名称・規格 | 条件 | 単位 | 数量 | 単価 | 金額 | 摘要 |
| | 機器単体費 | | 台 | 1 | | | |
| | 合計 | | | | | | |
| | 単価 | | | | | | 円/台 |
| | | | | | | | |

2次単価表

| | |
|--------|-------------------|
| 単価使用年月 | 2019.08 |
| 歩掛適用年月 | 2019.08 |
| 労務調整係数 | 1.000-00000 0.0 0 |

| 単 41号 | 機器単体費(台) | | 単位 | 台 | 単位数量 | | |
|-------|----------|----|----|----|------|----|-----|
| | 名称・規格 | 条件 | 単位 | 数量 | 単価 | 金額 | 摘要 |
| | 機器単体費 | | 台 | 1 | | | |
| | 合計 | | | | | | |
| | 単価 | | | | | | 円/台 |
| | | | | | | | |

2次単価表

| | |
|--------|-------------------|
| 単価使用年月 | 2019.08 |
| 歩掛適用年月 | 2019.08 |
| 労務調整係数 | 1.000-00000 0.0 0 |

| 単 42号 | 機器単体費(台) | | 単位 | 台 | 単位数量 | | |
|-------|----------|----|----|----|------|----|-----|
| | 名称・規格 | 条件 | 単位 | 数量 | 単価 | 金額 | 摘要 |
| | 機器単体費 | | 台 | 1 | | | |
| | 合計 | | | | | | |
| | 単価 | | | | | | 円/台 |
| | | | | | | | |

2次単価表

| | |
|--------|-------------------|
| 単価使用年月 | 2019.08 |
| 歩掛適用年月 | 2019.08 |
| 労務調整係数 | 1.000-00000 0.0 0 |

| 単 43号 | 機器単体費(基) | | 単位 | 基 | 単位数量 | | |
|-------|----------|----|----|----|------|----|-----|
| | 名称・規格 | 条件 | 単位 | 数量 | 単価 | 金額 | 摘要 |
| | 機器単体費 | | 基 | 1 | | | |
| | 合計 | | | | | | |
| | 単価 | | | | | | 円/基 |
| | | | | | | | |

2次単価表

| | |
|--------|-------------------|
| 単価使用年月 | 2019.08 |
| 歩掛適用年月 | 2019.08 |
| 労務調整係数 | 1.000-00000 0.0 0 |

| 単 44号 | 機器単体費(基) | | 単位 | 基 | 単位数量 | | |
|-------|----------|----|----|----|------|----|-----|
| | 名称・規格 | 条件 | 単位 | 数量 | 単価 | 金額 | 摘要 |
| | 機器単体費 | | 基 | 1 | | | |
| | 合計 | | | | | | |
| | 単価 | | | | | | 円/基 |
| | | | | | | | |

2次単価表

| | |
|--------|-------------------|
| 単価使用年月 | 2019.08 |
| 歩掛適用年月 | 2019.08 |
| 労務調整係数 | 1.000-00000 0.0 0 |

| 単 45号 | 機器単体費(台) | | 単位 | 台 | 単位数量 | | |
|-------|----------|----|----|----|------|----|-----|
| | 名称・規格 | 条件 | 単位 | 数量 | 単価 | 金額 | 摘要 |
| | 機器単体費 | | 台 | 1 | | | |
| | 合計 | | | | | | |
| | 単価 | | | | | | 円/台 |
| | | | | | | | |

2次単価表

| | |
|--------|-------------------|
| 単価使用年月 | 2019.08 |
| 歩掛適用年月 | 2019.08 |
| 労務調整係数 | 1.000-00000 0.0 0 |

| 単 46号 | 機器単体費(台) | 条件 | 単位 | 台 | 単位数量 | 金額 | 単価 | 摘要 |
|-------|----------|----|----|----|------|----|-----|----|
| | 名称・規格 | | 単位 | 数量 | 単価 | | | |
| | 機器単体費 | | 台 | 1 | | | | |
| | 合計 | | | | | | | |
| | 単価 | | | | | | 円/台 | |
| | | | | | | | | |

2次単価表

| | |
|--------|-------------------|
| 単価使用年月 | 2019.08 |
| 歩掛適用年月 | 2019.08 |
| 労務調整係数 | 1.000-00000 0.0 0 |

| 単 47号 | 機器単体費(台) | 条件 | 単位 | 台 | 単位数量 | 金額 | 単価 | 摘要 |
|-------|----------|----|----|----|------|----|-----|----|
| | 名称・規格 | | 単位 | 数量 | 単価 | | | |
| | 機器単体費 | | 台 | 1 | | | | |
| | 合計 | | | | | | | |
| | 単価 | | | | | | 円/台 | |
| | | | | | | | | |

2次単価表

| | |
|--------|-------------------|
| 単価使用年月 | 2019.08 |
| 歩掛適用年月 | 2019.08 |
| 労務調整係数 | 1.000-00000 0.0 0 |

| 単 48号 | 機器単体費(個) | 条件 | 単位 | 個 | 単位数量 | 金額 | 単価 | 摘要 |
|-------|----------|----|----|----|------|----|-----|----|
| | 名称・規格 | | 単位 | 数量 | 単価 | | | |
| | 機器単体費 | | 個 | 1 | | | | |
| | 合計 | | | | | | | |
| | 単価 | | | | | | 円/個 | |
| | | | | | | | | |

2次単価表

| | |
|--------|-------------------|
| 単価使用年月 | 2019.08 |
| 歩掛適用年月 | 2019.08 |
| 労務調整係数 | 1.000-00000 0.0 0 |

| | | | | | | | | |
|----------|--------------|---------------------------|----|----|------|----|----|-----|
| 単 51号 | テレメータ観測局装置調整 | 観測装置調整 無線機含む, 補正なし, 無線機あり | 単位 | 台 | 単位数量 | 1 | 単価 | |
| 名称・規格 | | 条件 | 単位 | 数量 | 単価 | 金額 | 摘要 | |
| 電気通信技術者 | | | 人 | | | | | |
| 諸雑費(まるめ) | | | 式 | 1 | | | | |
| 合計 | | | | | | | | |
| 単価 | | | | | | | | 円/台 |

2次単価表

| | |
|--------|-------------------|
| 単価使用年月 | 2019.08 |
| 歩掛適用年月 | 2019.08 |
| 労務調整係数 | 1.000-00000 0.0 0 |

| | | | | | | | | |
|----------|-------------|------------------------------------|----|----|------|----|----|-----|
| 単 52号 | テレメータ用空中線据付 | 八木型 150MHz~400MHz, 新設, 補正なし, 8.78m | 単位 | 基 | 単位数量 | 1 | 単価 | |
| 名称・規格 | | 条件 | 単位 | 数量 | 単価 | 金額 | 摘要 | |
| 電気通信技術員 | | | 人 | | | | | |
| 諸雑費(まるめ) | | | 式 | 1 | | | | |
| 合計 | | | | | | | | |
| 単価 | | | | | | | | 円/基 |

2次単価表

| | |
|--------|-------------------|
| 単価使用年月 | 2019.08 |
| 歩掛適用年月 | 2019.08 |
| 労務調整係数 | 1.000-00000 0.0 0 |

| 単 54号 | 移動体通信用付属品取付 | 同軸避雷器, 新設, 補正なし | 単位 | 個 | 単位数量 | 1 | 単価 | |
|-------|-------------|-----------------|----|----|------|----|----|-----|
| 名称・規格 | | 条件 | 単位 | 数量 | 単価 | 金額 | 摘要 | |
| | 電気通信技術員 | | 人 | | | | | |
| | 諸雑費(まるめ) | | 式 | 1 | | | | |
| | 合計 | | | | | | | |
| | 単価 | | | | | | | 円/個 |

2次単価表

| | |
|--------|-------------------|
| 単価使用年月 | 2019.08 |
| 歩掛適用年月 | 2019.08 |
| 労務調整係数 | 1.000-00000 0.0 0 |

| 単 55号 | 避雷針設置(突針) | 突針, 新設 | 単位 | 基 | 単位数量 | 1 | 単価 | |
|-------|-----------|--------|----|----|------|----|----|-----|
| 名称・規格 | | 条件 | 単位 | 数量 | 単価 | 金額 | 摘要 | |
| | 電工 | | 人 | | | | | |
| | 諸雑費(まるめ) | | 式 | 1 | | | | |
| | 合計 | | | | | | | |
| | 単価 | | | | | | | 円/基 |

2次単価表

| | |
|--------|-------------------|
| 単価使用年月 | 2019.08 |
| 歩掛適用年月 | 2019.08 |
| 労務調整係数 | 1.000-00000 0.0 0 |

| 単 56号 | 避雷針(クロムメッキ突針) | 建設省型 LR-1(LR-2) | 単位 | 基 | 単位数量 | 1 | 単価 | |
|-------|------------------------------|-----------------|----|----|------|----|----|-----|
| 名称・規格 | | 条件 | 単位 | 数量 | 単価 | 金額 | 摘要 | |
| | 避雷針(突針) 国土交通省型 LR-1 加ムめつき | | 基 | 1 | | | | |
| | 合計 | | | | | | | |
| | 単価 | | | | | | | 円/基 |
| | | | | | | | | |

2次単価表

| | |
|--------|-------------------|
| 単価使用年月 | 2019.08 |
| 歩掛適用年月 | 2019.08 |
| 労務調整係数 | 1.000-00000 0.0 0 |

| 単 57号 | 避雷針(支持管取付金物) | 黄銅管用 露出 径38.0 | 単位 | 個 | 単位数量 | 1 | 単価 | |
|-------|-------------------------------|---------------|----|----|------|----|----|-----|
| 名称・規格 | | 条件 | 単位 | 数量 | 単価 | 金額 | 摘要 | |
| | 避雷針(支持管取付金物) 黄銅管用 露出 φ38.0 | | 個 | 1 | | | | |
| | 合計 | | | | | | | |
| | 単価 | | | | | | | 円/個 |
| | | | | | | | | |

2次単価表

| | |
|--------|-------------------|
| 単価使用年月 | 2019.08 |
| 歩掛適用年月 | 2019.08 |
| 労務調整係数 | 1.000-00000 0.0 0 |

| 単 58号 | 避雷針設置(導線敷設) | 導線敷設, 新設 | 単位 | m | 単位数量 | 1 | 単価 | |
|-------|-------------|----------|----|----|------|----|----|-----|
| 名称・規格 | | 条件 | 単位 | 数量 | 単価 | 金額 | 摘要 | |
| | 電工 | | 人 | | | | | |
| | 諸雑費(まるめ) | | 式 | 1 | | | | |
| | 合計 | | | | | | | |
| | 単価 | | | | | | | 円/m |

2次単価表

| | |
|--------|-------------------|
| 単価使用年月 | 2019.08 |
| 歩掛適用年月 | 2019.08 |
| 労務調整係数 | 1.000-00000 0.0 0 |

| 単 59号 | 鬼より線(避雷導線) | 40mm2 | 単位 | m | 単位数量 | 1 | 単価 | |
|-------|---------------------|-------|----|----|------|----|----|-----|
| 名称・規格 | | 条件 | 単位 | 数量 | 単価 | 金額 | 摘要 | |
| | 鬼より線(避雷導線) 40mm2 | | m | 1 | | | | |
| | 合計 | | | | | | | |
| | 単価 | | | | | | | 円/m |

2次単価表

| | |
|--------|-------------------|
| 単価使用年月 | 2019.08 |
| 歩掛適用年月 | 2019.08 |
| 労務調整係数 | 1.000-00000 0.0 0 |

| 単 60号 | 避雷針設置(導線敷設) | 保護パイプ, 新設 | 単位 | m | 単位数量 | 1 | 単価 | |
|-------|-------------|-----------|----|----|------|----|----|-----|
| 名称・規格 | | 条件 | 単位 | 数量 | 単価 | 金額 | 摘要 | |
| | 電工 | | 人 | | | | | |
| | 諸雑費(まるめ) | | 式 | 1 | | | | |
| | 合計 | | | | | | | |
| | 単価 | | | | | | | 円/m |

2次単価表

| | |
|--------|-------------------|
| 単価使用年月 | 2019.08 |
| 歩掛適用年月 | 2019.08 |
| 労務調整係数 | 1.000-00000 0.0 0 |

| 単 61号 | 材料費(m) | | 単位 | m | 単位数量 | 1 | 単価 | |
|-------|--------|----|----|----|------|----|----|-----|
| 名称・規格 | | 条件 | 単位 | 数量 | 単価 | 金額 | 摘要 | |
| | 材料費 | | m | 1 | | | | |
| | 合計 | | | | | | | |
| | 単価 | | | | | | | 円/m |

2次単価表

| | |
|--------|-------------------|
| 単価使用年月 | 2019.08 |
| 歩掛適用年月 | 2019.08 |
| 労務調整係数 | 1.000-00000 0.0 0 |

| 単 62号 | 避雷器及び接地用端子箱設置 | 接地用端子箱, 新設 | 単位 | 個 | 単位数量 | 1 | 単価 | |
|----------|---------------|------------|----|----|------|----|----|-----|
| 名称・規格 | | 条件 | 単位 | 数量 | 単価 | 金額 | 摘要 | |
| 電工 | | | 人 | | | | | |
| 諸雑費(まるめ) | | | 式 | 1 | | | | |
| | 合計 | | | | | | | |
| | 単価 | | | | | | | 円/個 |

2次単価表

| | |
|--------|-------------------|
| 単価使用年月 | 2019.08 |
| 歩掛適用年月 | 2019.08 |
| 労務調整係数 | 1.000-00000 0.0 0 |

| 単 63号 | 避雷針(端子箱) | 建設省型 TB-AF(S)1A | 単位 | 面 | 単位数量 | 1 | 単価 | |
|-------------------------------|----------|-----------------|----|----|------|----|----|-----|
| 名称・規格 | | 条件 | 単位 | 数量 | 単価 | 金額 | 摘要 | |
| 避雷針(端子箱) 国土交通省型 TB-AF(S)1A | | | 面 | 1 | | | | |
| | 合計 | | | | | | | |
| | 単価 | | | | | | | 円/面 |

2次単価表

| | |
|--------|-------------------|
| 単価使用年月 | 2019.08 |
| 歩掛適用年月 | 2019.08 |
| 労務調整係数 | 1.000-00000 0.0 0 |

| 単 64号 | 材料費(個) | | 単位 | 個 | 単位数量 | | |
|-------|--------|----|----|----|------|----|-----|
| | 名称・規格 | 条件 | 単位 | 数量 | 単価 | 金額 | 摘要 |
| | 材料費 | | 個 | 1 | | | |
| | 合計 | | | | | | |
| | 単価 | | | | | | 円/個 |
| | | | | | | | |

2次単価表

| | |
|--------|-------------------|
| 単価使用年月 | 2019.08 |
| 歩掛適用年月 | 2019.08 |
| 労務調整係数 | 1.000-00000 0.0 0 |

| 単 65号 | 材料費(本) | | 単位 | 本 | 単位数量 | | |
|-------|--------|----|----|----|------|----|-----|
| | 名称・規格 | 条件 | 単位 | 数量 | 単価 | 金額 | 摘要 |
| | 材料費 | | 本 | 1 | | | |
| | 合計 | | | | | | |
| | 単価 | | | | | | 円/本 |
| | | | | | | | |

2次単価表

| | |
|--------|-------------------|
| 単価使用年月 | 2019.08 |
| 歩掛適用年月 | 2019.08 |
| 労務調整係数 | 1.000-00000 0.0 0 |

| 単 66号 | 材料費(個) | | 単位 | 個 | 単位数量 | | |
|-------|--------|----|----|----|------|----|-----|
| | 名称・規格 | 条件 | 単位 | 数量 | 単価 | 金額 | 摘要 |
| | 材料費 | | 個 | 1 | | | |
| | 合計 | | | | | | |
| | 単価 | | | | | | 円/個 |

2次単価表

| | |
|--------|-------------------|
| 単価使用年月 | 2019.08 |
| 歩掛適用年月 | 2019.08 |
| 労務調整係数 | 1.000-00000 0.0 0 |

| 単 67号 | ケーブル及び電線配線 | 管内配線, 10mm以下, 新設 | 単位 | m | 単位数量 | | |
|-------|------------|------------------|----|----|------|----|-----|
| | 名称・規格 | 条件 | 単位 | 数量 | 単価 | 金額 | 摘要 |
| | 電工 | | 人 | | | | |
| | 諸雑費(まるめ) | | 式 | 1 | | | |
| | 合計 | | | | | | |
| | 単価 | | | | | | 円/m |

2次単価表

| | |
|--------|-------------------|
| 単価使用年月 | 2019.08 |
| 歩掛適用年月 | 2019.08 |
| 労務調整係数 | 1.000-00000 0.0 0 |

| 単 68号 | CVV-Sケーブル(しゃへい付制御電線) | CVV-S 1.25mm2 銅テープ, 2心 | 単位 | m | 単位数量 | 1 | 単価 | |
|-------|--|------------------------|----|----|------|----|----|-----|
| 名称・規格 | | 条件 | 単位 | 数量 | 単価 | 金額 | 摘要 | |
| | 静電しゃへい付制御・絶縁シースケーブル CVV-S 銅テープ 1.25mm2 2心 | | m | 1 | | | | |
| | 合計 | | | | | | | |
| | 単価 | | | | | | | 円/m |

2次単価表

| | |
|--------|-------------------|
| 単価使用年月 | 2019.08 |
| 歩掛適用年月 | 2019.08 |
| 労務調整係数 | 1.000-00000 0.0 0 |

| 単 69号 | ケーブル及び電線配線 | 管内配線, 20mm以下, 新設 | 単位 | m | 単位数量 | 100 | 単価 | |
|-------|------------|------------------|----|----|------|-----|----|-----|
| 名称・規格 | | 条件 | 単位 | 数量 | 単価 | 金額 | 摘要 | |
| | 電工 | | 人 | | | | | |
| | 諸雑費(まるめ) | | 式 | 1 | | | | |
| | 合計 | | | | | | | |
| | 単価 | | | | | | | 円/m |

2次単価表

| | |
|--------|-------------------|
| 単価使用年月 | 2019.08 |
| 歩掛適用年月 | 2019.08 |
| 労務調整係数 | 1.000-00000 0.0 0 |

| 単 70号 | 配線各種 | | 単位 | m | 単位数量 | | |
|-------|-----------------------|----|----|----|------|----|-----|
| | 名称・規格 | 条件 | 単位 | 数量 | 単価 | 金額 | 摘要 |
| | 材料費 同軸ケーブル(10D-2V) | | m | 1 | | | |
| | 合計 | | | | | | |
| | 単価 | | | | | | 円/m |
| | | | | | | | |

2次単価表

| | |
|--------|-------------------|
| 単価使用年月 | 2019.08 |
| 歩掛適用年月 | 2019.08 |
| 労務調整係数 | 1.000-00000 0.0 0 |

| 単 71号 | 配線各種 | | 単位 | m | 単位数量 | | |
|-------|----------------------|----|----|----|------|----|-----|
| | 名称・規格 | 条件 | 単位 | 数量 | 単価 | 金額 | 摘要 |
| | 材料費 同軸ケーブル(5D-2V) | | m | 1 | | | |
| | 合計 | | | | | | |
| | 単価 | | | | | | 円/m |
| | | | | | | | |

2次単価表

| | |
|--------|-------------------|
| 単価使用年月 | 2019.08 |
| 歩掛適用年月 | 2019.08 |
| 労務調整係数 | 1.000-00000 0.0 0 |

| 単 72号 | 配線各種 | 条件 | 単位 | m | 単位数量 | 1 | 単価 | |
|-------|-------------------|----|----|----|------|----|----|-----|
| 名称・規格 | | 条件 | 単位 | 数量 | 単価 | 金額 | 摘要 | |
| | 材料費 CV3.5sq-2c | | m | 1 | | | | |
| | 合計 | | | | | | | |
| | 単価 | | | | | | | 円/m |

2次単価表

| | |
|--------|-------------------|
| 単価使用年月 | 2019.08 |
| 歩掛適用年月 | 2019.08 |
| 労務調整係数 | 1.000-00000 0.0 0 |

| 単 73号 | ケーブル及び電線配線 | 露出配線, 20mm以下, 新設 | 単位 | m | 単位数量 | 100 | 単価 | |
|-------|------------|------------------|----|----|------|-----|----|-----|
| 名称・規格 | | 条件 | 単位 | 数量 | 単価 | 金額 | 摘要 | |
| | 電工 | | 人 | | | | | |
| | 諸雑費(まるめ) | | 式 | 1 | | | | |
| | 合計 | | | | | | | |
| | 単価 | | | | | | | 円/m |

2次単価表

| | |
|--------|-------------------|
| 単価使用年月 | 2019.08 |
| 歩掛適用年月 | 2019.08 |
| 労務調整係数 | 1.000-00000 0.0 0 |

| | | | | | | | | |
|----------|-------|-----------------------------------|----|----|------|-----|----|-----|
| 単 74号 | 電線管敷設 | 厚鋼, 36mm以下, 新設, ナット留め, 2m以上, 補正なし | 単位 | m | 単位数量 | 100 | 単価 | |
| 名称・規格 | | 条件 | 単位 | 数量 | 単価 | 金額 | 摘要 | |
| 電工 | | | 人 | | | | | |
| 諸雑費(まるめ) | | | 式 | 1 | | | | |
| 合計 | | | | | | | | |
| 単価 | | | | | | | | 円/m |

2次単価表

| | |
|--------|-------------------|
| 単価使用年月 | 2019.08 |
| 歩掛適用年月 | 2019.08 |
| 労務調整係数 | 1.000-00000 0.0 0 |

| | | | | | | | | |
|-----------|----------|-------------|----|----|------|----|----|-----|
| 単 75号 | 厚鋼電線管(G) | 呼び径 22, 15% | 単位 | m | 単位数量 | 1 | 単価 | |
| 名称・規格 | | 条件 | 単位 | 数量 | 単価 | 金額 | 摘要 | |
| 厚鋼電線管 G22 | | | m | 1 | | | | |
| 附属品費 | | | 式 | 1 | | | | |
| 合計 | | | | | | | | |
| 単価 | | | | | | | | 円/m |

2次単価表

| | |
|--------|-------------------|
| 単価使用年月 | 2019.08 |
| 歩掛適用年月 | 2019.08 |
| 労務調整係数 | 1.000-00000 0.0 0 |

| 単 76号 | 厚鋼電線管(G) | 呼び径 28, 15% | 単位 | m | 単位数量 | 1 | 単価 | |
|-------|--------------|-------------|----|----|------|----|----|-----|
| 名称・規格 | | 条件 | 単位 | 数量 | 単価 | 金額 | 摘要 | |
| | 厚鋼電線管 G28 | | m | 1 | | | | |
| | 附属品費 | | 式 | 1 | | | | |
| | 合計 | | | | | | | |
| | 単価 | | | | | | | 円/m |

2次単価表

| | |
|--------|-------------------|
| 単価使用年月 | 2019.08 |
| 歩掛適用年月 | 2019.08 |
| 労務調整係数 | 1.000-00000 0.0 0 |

| 単 77号 | 金属製可とう電線管敷設 | 36mm以下, 新設 | 単位 | m | 単位数量 | 100 | 単価 | |
|-------|-------------|------------|----|----|------|-----|----|-----|
| 名称・規格 | | 条件 | 単位 | 数量 | 単価 | 金額 | 摘要 | |
| | 電工 | | 人 | | | | | |
| | 諸雑費(まるめ) | | 式 | 1 | | | | |
| | 合計 | | | | | | | |
| | 単価 | | | | | | | 円/m |

2次単価表

| | |
|--------|-------------------|
| 単価使用年月 | 2019.08 |
| 歩掛適用年月 | 2019.08 |
| 労務調整係数 | 1.000-00000 0.0 0 |

| 単 78号 | 配線・配管 | 配管各種, 15% | 単位 | m | 単位数量 | 1 | 単価 | |
|-----------------------|-------|-----------|----|----|------|----|----|-----|
| 名称・規格 | | 条件 | 単位 | 数量 | 単価 | 金額 | 摘要 | |
| 材料費 | | | | | | | | |
| 金属製可とう電線管 (ビニル被覆) #24 | | | m | 1 | | | | |
| 附属品費 | | | | | | | | |
| | | | 式 | 1 | | | | |
| 合計 | | | | | | | | |
| 単価 | | | | | | | | 円/m |

2次単価表

| | |
|--------|-------------------|
| 単価使用年月 | 2019.08 |
| 歩掛適用年月 | 2019.08 |
| 労務調整係数 | 1.000-00000 0.0 0 |

| 単 79号 | 金属製可とう電線管敷設 | 54mm以下, 新設 | 単位 | m | 単位数量 | 100 | 単価 | |
|----------|-------------|------------|----|----|------|-----|----|-----|
| 名称・規格 | | 条件 | 単位 | 数量 | 単価 | 金額 | 摘要 | |
| 電工 | | | | | | | | |
| | | | 人 | | | | | |
| 諸雑費(まるめ) | | | | | | | | |
| | | | 式 | 1 | | | | |
| 合計 | | | | | | | | |
| 単価 | | | | | | | | 円/m |

2次単価表

| | |
|--------|-------------------|
| 単価使用年月 | 2019.08 |
| 歩掛適用年月 | 2019.08 |
| 労務調整係数 | 1.000-00000 0.0 0 |

| 単 80号 | 配線・配管 | 配管各種, 15% | 単位 | m | 単位数量 | 1 | 単価 | |
|-------|----------------------------|-----------|----|----|------|----|----|-----|
| 名称・規格 | | 条件 | 単位 | 数量 | 単価 | 金額 | 摘要 | |
| | 材料費 金属製可とう電線管（ビニル被覆）#30 | | m | 1 | | | | |
| | 附属品費 | | 式 | 1 | | | | |
| | 合計 | | | | | | | |
| | 単価 | | | | | | | 円/m |

2次単価表

| | |
|--------|-------------------|
| 単価使用年月 | 2019.08 |
| 歩掛適用年月 | 2019.08 |
| 労務調整係数 | 1.000-00000 0.0 0 |

| 単 81号 | 材料費(個) | | 単位 | 個 | 単位数量 | 1 | 単価 | |
|-------|--------|----|----|----|------|----|----|-----|
| 名称・規格 | | 条件 | 単位 | 数量 | 単価 | 金額 | 摘要 | |
| | 材料費 | | 個 | 1 | | | | |
| | 合計 | | | | | | | |
| | 単価 | | | | | | | 円/個 |

2次単価表

| | |
|--------|-------------------|
| 単価使用年月 | 2019.08 |
| 歩掛適用年月 | 2019.08 |
| 労務調整係数 | 1.000-00000 0.0 0 |

| 単 82号 | 材料費(個) | | 単位 | 個 | 単位数量 | | |
|-------|--------|----|----|----|------|----|-----|
| | 名称・規格 | 条件 | 単位 | 数量 | 単価 | 金額 | 摘要 |
| | 材料費 | | 個 | 1 | | | |
| | 合計 | | | | | | |
| | 単価 | | | | | | 円/個 |
| | | | | | | | |

2次単価表

| | |
|--------|-------------------|
| 単価使用年月 | 2019.08 |
| 歩掛適用年月 | 2019.08 |
| 労務調整係数 | 1.000-00000 0.0 0 |

| 単 83号 | 材料費(個) | | 単位 | 個 | 単位数量 | | |
|-------|--------|----|----|----|------|----|-----|
| | 名称・規格 | 条件 | 単位 | 数量 | 単価 | 金額 | 摘要 |
| | 材料費 | | 個 | 1 | | | |
| | 合計 | | | | | | |
| | 単価 | | | | | | 円/個 |
| | | | | | | | |

2次単価表

| | |
|--------|-------------------|
| 単価使用年月 | 2019.08 |
| 歩掛適用年月 | 2019.08 |
| 労務調整係数 | 1.000-00000 0.0 0 |

| 単 84号 | 材料費(本) | | 単位 | 本 | 単位数量 | | |
|-------|--------|----|----|----|------|----|-----|
| | 名称・規格 | 条件 | 単位 | 数量 | 単価 | 金額 | 摘要 |
| | 材料費 | | 本 | 1 | | | |
| | 合計 | | | | | | |
| | 単価 | | | | | | 円/本 |
| | | | | | | | |

2次単価表

| | |
|--------|-------------------|
| 単価使用年月 | 2019.08 |
| 歩掛適用年月 | 2019.08 |
| 労務調整係数 | 1.000-00000 0.0 0 |

| 単 85号 | 材料費(本) | | 単位 | 本 | 単位数量 | | |
|-------|--------|----|----|----|------|----|-----|
| | 名称・規格 | 条件 | 単位 | 数量 | 単価 | 金額 | 摘要 |
| | 材料費 | | 本 | 1 | | | |
| | 合計 | | | | | | |
| | 単価 | | | | | | 円/本 |
| | | | | | | | |

2次単価表

| | |
|--------|-------------------|
| 単価使用年月 | 2019.08 |
| 歩掛適用年月 | 2019.08 |
| 労務調整係数 | 1.000-00000 0.0 0 |

| 単 86号 | 材料費(本) | 条件 | 単位 | 本 | 単位数量 | 金額 | 単価 | 摘要 |
|-------|--------|----|----|----|------|----|-----|----|
| 名称・規格 | 条件 | 単位 | 数量 | 単価 | 金額 | 摘要 | | |
| 材料費 | | 本 | 1 | | | | | |
| 合計 | | | | | | | | |
| 単価 | | | | | | | 円/本 | |

2次単価表

| | |
|--------|-------------------|
| 単価使用年月 | 2019.08 |
| 歩掛適用年月 | 2019.08 |
| 労務調整係数 | 1.000-00000 0.0 0 |

| 単 87号 | プルボックス設置 | 各種, 新設, 65cm, 30cm, 90cm | 単位 | 個 | 単位数量 | 金額 | 単価 | 摘要 |
|----------|----------|--------------------------|----|----|------|----|-----|----|
| 名称・規格 | 条件 | 単位 | 数量 | 単価 | 金額 | 摘要 | | |
| 電工 | | 人 | | | | | | |
| 諸雑費(まるめ) | | 式 | 1 | | | | | |
| 合計 | | | | | | | | |
| 単価 | | | | | | | 円/個 | |

2次単価表

| | |
|--------|-------------------|
| 単価使用年月 | 2019.08 |
| 歩掛適用年月 | 2019.08 |
| 労務調整係数 | 1.000-00000 0.0 0 |

| 単 88号 | 材料費(個) | | 単位 | 個 | 単位数量 | | |
|-------|--------|----|----|----|------|----|-----|
| | 名称・規格 | 条件 | 単位 | 数量 | 単価 | 金額 | 摘要 |
| | 材料費 | | 個 | 1 | | | |
| | 合計 | | | | | | |
| | 単価 | | | | | | 円/個 |

2次単価表

| | |
|--------|-------------------|
| 単価使用年月 | 2019.08 |
| 歩掛適用年月 | 2019.08 |
| 労務調整係数 | 1.000-00000 0.0 0 |

| 単 89号 | テレメータ観測局装置据付 | 観測装置据付 無線機含む, 撤去(不使用), 補正なし | 単位 | 台 | 単位数量 | | |
|-------|--------------|-----------------------------|----|----|------|----|-----|
| | 名称・規格 | 条件 | 単位 | 数量 | 単価 | 金額 | 摘要 |
| | 電工 | | 人 | | | | |
| | 諸雑費(まるめ) | | 式 | 1 | | | |
| | 合計 | | | | | | |
| | 単価 | | | | | | 円/台 |

2次単価表

| | |
|--------|-------------------|
| 単価使用年月 | 2019.08 |
| 歩掛適用年月 | 2019.08 |
| 労務調整係数 | 1.000-00000 0.0 0 |

| 単 90号 | 名称・規格 | 条件 | 単位 | 面 | 単位数量 | 金額 | 単価 | 摘要 |
|-------|--------------------|------------------------------|----|----|------|----|----|-----|
| | テレメータ観測局装置据付(太陽電池) | 太陽電池据付 9W~42W, 撤去(不使用), 補正なし | 単位 | 面 | | 1 | | |
| | 名称・規格 | 条件 | 単位 | 数量 | 単価 | 金額 | | 摘要 |
| | 電工 | | 人 | | | | | |
| | 諸雑費(まるめ) | | 式 | 1 | | | | |
| | 合計 | | | | | | | |
| | 単価 | | | | | | | 円/面 |

2次単価表

| | |
|--------|-------------------|
| 単価使用年月 | 2019.08 |
| 歩掛適用年月 | 2019.08 |
| 労務調整係数 | 1.000-00000 0.0 0 |

| 単 91号 | 名称・規格 | 条件 | 単位 | 基 | 単位数量 | 金額 | 単価 | 摘要 |
|-------|-------------|---|----|----|------|----|----|-----|
| | テレメータ用空中線据付 | 八木型 150MHz~400MHz, 撤去(不使用), 補正なし, 8.78m | 単位 | 基 | | 1 | | |
| | 名称・規格 | 条件 | 単位 | 数量 | 単価 | 金額 | | 摘要 |
| | 電工 | | 人 | | | | | |
| | 諸雑費(まるめ) | | 式 | 1 | | | | |
| | 合計 | | | | | | | |
| | 単価 | | | | | | | 円/基 |

2次単価表

| | |
|--------|-------------------|
| 単価使用年月 | 2019.08 |
| 歩掛適用年月 | 2019.08 |
| 労務調整係数 | 1.000-00000 0.0 0 |

| 単 92号 | 移動体通信用付属品取付 | 同軸避雷器, 撤去(不使用), 補正なし | 単位 | 個 | 単位数量 | | |
|-------|-------------|----------------------|----|----|------|----|-----|
| 名称・規格 | | 条件 | 単位 | 数量 | 単価 | 金額 | 摘要 |
| | | | 人 | | | | |
| | 諸雑費(まるめ) | | 式 | 1 | | | |
| | 合計 | | | | | | |
| | 単価 | | | | | | 円/個 |

2次単価表

| | |
|--------|-------------------|
| 単価使用年月 | 2019.08 |
| 歩掛適用年月 | 2019.08 |
| 労務調整係数 | 1.000-00000 0.0 0 |

| 単 93号 | 避雷針設置(突針) | 突針, 撤去(不使用) | 単位 | 基 | 単位数量 | | |
|-------|-----------|-------------|----|----|------|----|-----|
| 名称・規格 | | 条件 | 単位 | 数量 | 単価 | 金額 | 摘要 |
| | | | 人 | | | | |
| | 諸雑費(まるめ) | | 式 | 1 | | | |
| | 合計 | | | | | | |
| | 単価 | | | | | | 円/基 |

2次単価表

| | |
|--------|-------------------|
| 単価使用年月 | 2019.08 |
| 歩掛適用年月 | 2019.08 |
| 労務調整係数 | 1.000-00000 0.0 0 |

| 単 94号 | 避雷針設置(導線敷設) | 導線敷設, 撤去(不使用) | 単位 | m | 単位数量 | 1 | 単価 | |
|-------|-------------|---------------|----|----|------|----|----|-----|
| 名称・規格 | | 条件 | 単位 | 数量 | 単価 | 金額 | 摘要 | |
| | 電工 | | 人 | | | | | |
| | 諸雑費(まるめ) | | 式 | 1 | | | | |
| | 合計 | | | | | | | |
| | 単価 | | | | | | | 円/m |

2次単価表

| | |
|--------|-------------------|
| 単価使用年月 | 2019.08 |
| 歩掛適用年月 | 2019.08 |
| 労務調整係数 | 1.000-00000 0.0 0 |

| 単 95号 | 避雷針設置(導線敷設) | 保護パイプ, 撤去(不使用) | 単位 | m | 単位数量 | 1 | 単価 | |
|-------|-------------|----------------|----|----|------|----|----|-----|
| 名称・規格 | | 条件 | 単位 | 数量 | 単価 | 金額 | 摘要 | |
| | 電工 | | 人 | | | | | |
| | 諸雑費(まるめ) | | 式 | 1 | | | | |
| | 合計 | | | | | | | |
| | 単価 | | | | | | | 円/m |

2次単価表

| | |
|--------|-------------------|
| 単価使用年月 | 2019.08 |
| 歩掛適用年月 | 2019.08 |
| 労務調整係数 | 1.000-00000 0.0 0 |

| 単 96号 | 避雷器及び接地用端子箱設置 | 接地用端子箱, 撤去(不使用) | 単位 | 個 | 単位数量 | 金額 | 単価 | 摘要 |
|-------|---------------|-----------------|----|----|------|----|----|-----|
| 名称・規格 | | 条件 | 単位 | 数量 | 単価 | 金額 | | 摘要 |
| | | | 人 | | | | | |
| | 諸雑費(まるめ) | | 式 | 1 | | | | |
| | 合計 | | | | | | | |
| | 単価 | | | | | | | 円/個 |

2次単価表

| | |
|--------|-------------------|
| 単価使用年月 | 2019.08 |
| 歩掛適用年月 | 2019.08 |
| 労務調整係数 | 1.000-00000 0.0 0 |

| 単 97号 | ケーブル及び電線配線 | 管内配線, 10mm以下, 撤去(不使用) | 単位 | m | 単位数量 | 金額 | 単価 | 摘要 |
|-------|------------|-----------------------|----|----|------|----|----|-----|
| 名称・規格 | | 条件 | 単位 | 数量 | 単価 | 金額 | | 摘要 |
| | | | 人 | | | | | |
| | 諸雑費(まるめ) | | 式 | 1 | | | | |
| | 合計 | | | | | | | |
| | 単価 | | | | | | | 円/m |

2次単価表

| | |
|--------|-------------------|
| 単価使用年月 | 2019.08 |
| 歩掛適用年月 | 2019.08 |
| 労務調整係数 | 1.000-00000 0.0 0 |

| 単 98号 | ケーブル及び電線配線 | 管内配線, 20mm以下, 撤去(不使用) | 単位 | m | 単位数量 | 100 | 単価 | |
|-------|------------|-----------------------|----|----|------|-----|----|-----|
| 名称・規格 | | 条件 | 単位 | 数量 | 単価 | 金額 | 摘要 | |
| | 電工 | | 人 | | | | | |
| | 諸雑費(まるめ) | | 式 | 1 | | | | |
| | 合計 | | | | | | | |
| | 単価 | | | | | | | 円/m |

2次単価表

| | |
|--------|-------------------|
| 単価使用年月 | 2019.08 |
| 歩掛適用年月 | 2019.08 |
| 労務調整係数 | 1.000-00000 0.0 0 |

| 単 99号 | ケーブル及び電線配線 | 露出配線, 20mm以下, 撤去(不使用) | 単位 | m | 単位数量 | 100 | 単価 | |
|-------|------------|-----------------------|----|----|------|-----|----|-----|
| 名称・規格 | | 条件 | 単位 | 数量 | 単価 | 金額 | 摘要 | |
| | 電工 | | 人 | | | | | |
| | 諸雑費(まるめ) | | 式 | 1 | | | | |
| | 合計 | | | | | | | |
| | 単価 | | | | | | | 円/m |

2次単価表

| | |
|--------|-------------------|
| 単価使用年月 | 2019.08 |
| 歩掛適用年月 | 2019.08 |
| 労務調整係数 | 1.000-00000 0.0 0 |

| | | | | | | | | |
|----------|-------|--|----|----|------|-----|----|-----|
| 単 100号 | 電線管敷設 | 厚鋼, 36mm以下, 撤去(不使用), サドル留め, 2m以上, 補正なし | 単位 | m | 単位数量 | 100 | 単価 | |
| 名称・規格 | | 条件 | 単位 | 数量 | 単価 | 金額 | 摘要 | |
| 電工 | | | 人 | | | | | |
| 諸雑費(まるめ) | | | 式 | 1 | | | | |
| 合計 | | | | | | | | |
| 単価 | | | | | | | | 円/m |

2次単価表

| | |
|--------|-------------------|
| 単価使用年月 | 2019.08 |
| 歩掛適用年月 | 2019.08 |
| 労務調整係数 | 1.000-00000 0.0 0 |

| | | | | | | | | |
|----------|-------|--|----|----|------|-----|----|-----|
| 単 101号 | 電線管敷設 | 厚鋼, 54mm以下, 撤去(不使用), サドル留め, 2m以上, 補正なし | 単位 | m | 単位数量 | 100 | 単価 | |
| 名称・規格 | | 条件 | 単位 | 数量 | 単価 | 金額 | 摘要 | |
| 電工 | | | 人 | | | | | |
| 諸雑費(まるめ) | | | 式 | 1 | | | | |
| 合計 | | | | | | | | |
| 単価 | | | | | | | | 円/m |

2次単価表

| | |
|--------|-------------------|
| 単価使用年月 | 2019.08 |
| 歩掛適用年月 | 2019.08 |
| 労務調整係数 | 1.000-00000 0.0 0 |

| 単 102号 | プルボックス設置 | 各種, 撤去(不使用), 65cm, 30cm, 90cm | 単位 | 個 | 単位数量 | 1 | 単価 | |
|--------|----------|-------------------------------|----|----|------|----|----|-----|
| 名称・規格 | | 条件 | 単位 | 数量 | 単価 | 金額 | 摘要 | |
| | 電工 | | 人 | | | | | |
| | 諸雑費(まるめ) | | 式 | 1 | | | | |
| | 合計 | | | | | | | |
| | 単価 | | | | | | | 円/個 |

見積単価一覧表

| 工事名 | R1吉土 馬見尾雨量観測局他 吉・山川馬見尾他 雨量観測設備改良工事 | | | |
|-------------------|--|----|-----------|----|
| 名称 | 規格 | 単位 | 単価 | 備考 |
| 観測装置 | 国電通仕第46号 W*H*D 600以下*700以下*450以下 | 台 | 1,220,000 | |
| 無線装置 送信機 | 400MHz帯, 1W,国土交通省400MHz帯無線装置 (テレメータ・コントロール用)標準仕様書(国電 通仕第23号)によるもの | 台 | 264,000 | |
| 無線装置 送信機 | 400MHz帯, 3W,国土交通省400MHz帯無線装置 (テレメータ・コントロール用)標準仕様書(国電 通仕第23号)によるもの | 台 | 294,000 | |
| 空中線 | 400MHz帯, 5素子, 八木型, 50Ω | 基 | 66,000 | |
| 空中線 | 400MHz帯, 8素子, 八木型, 50Ω | 基 | 86,600 | |
| 同軸避雷器 | 400MHz帯 0.5db以下 | 個 | 63,300 | |
| 太陽電池 | 装柱架台式,5W以上 | 個 | 125,000 | |
| 鉛蓄電池 | シール型据置鉛蓄電池,12V,11Ah以上 | 個 | 32,500 | |
| 屋外筐体 | パンザ取付形,W650×H900×D300程度 | 基 | 303,000 | |
| 空中線取付金具 | 6段、3段コーリニア アンテナ径:φ60程度、マスト径:φ115 程度 5~8素子八木(400MHz アンテナ径:φ20程度、マスト径:φ230 程度 | 組 | 60,000 | |
| 端子台(ダイオード付) | 10P、10A以上 (順方向電流10A以上、逆方向耐圧400V以上) | 台 | 40,000 | |
| 避雷針支持管(自立型) | BST-38φ×3t×1m | m | 1,300 | |
| 支持管取付金具(パンザーマスト用) | 頭:黄銅製、足:SS400溶融亜鉛メッキ製 支持管外径:38φ、パンザーマスト外径:175φ、 L=111 | 個 | 16,500 | |

馬見尾雨量觀測局設備

設置數量表

数量明細書 2

馬見尾雨量観測局設備

| 工種 | 項目 | 施工方法 | 種別 | 名称 | 規格 | 数量 | 単位 | 備考 |
|----|-------|------|----|-------------|----------------|----|----|-----------------|
| 1 | 機器製作工 | | | 屋外筐体 | | 1 | 面 | 屋外型、取付金具含む |
| | | | | 観測装置 | 国電通仕46号 | 1 | 台 | 屋外筐体内 (2量観測装置) |
| | | | | 無線機 | 400MHz帯用 | 1 | 台 | 屋外筐体内 観測装置内 |
| | | | | 端子台(ダイオード付) | | 1 | 台 | 屋外筐体内 |
| | | | | 蓄電池 | 11Ah以上 | 1 | 式 | 屋外筐体内 |
| | | | | 同軸避雷器 | 400MHz帯用 | 1 | 個 | 屋外筐体内 |
| | | | | 空中線 | 8素子八木 400MHz帯用 | 1 | 式 | 取付金具含む |
| | | | | 太陽電池 | 5W以上 | 1 | 面 | 取付金具含む |
| | | | | | | | | |
| 2 | 機器据付工 | | | 屋外筐体 | | 1 | 面 | 屋外型、取付金具含む |
| | | | | 観測装置 | 国電通仕46号 | 1 | 台 | 屋外筐体内 2量観測装置 |
| | | | | 無線機 | 400MHz帯用 | 1 | 台 | 屋外筐体内 観測装置内 |
| | | | | 端子台(ダイオード付) | | 1 | 台 | 屋外筐体内 |
| | | | | 蓄電池 | 11Ah以上 | 1 | 式 | 屋外筐体内 |
| | | | | 同軸避雷器 | 400MHz帯用 | 1 | 個 | 屋外筐体内 |
| | | | | 空中線 | 8素子八木 400MHz帯用 | 1 | 式 | 取付金具含む |
| | | | | 太陽電池 | 5W以上 | 1 | 面 | 取付金具含む |
| | | | | | | | | |
| 3 | 機器調整工 | | | 観測装置 | 国電通仕46号 | 1 | 台 | 屋外筐体内 2量観測装置 |
| | | | | 無線機 | 400MHz帯用 | 1 | 台 | 屋外筐体内 観測装置内 |
| | | | | 空中線 | 8素子八木 400MHz帯用 | 1 | 式 | 取付金具含む |
| | | | | | | | | |

数量明細書 3

馬見尾雨量観測局設備

| 工種 | 項 目 | 施工方法 | 種 別 | 名 称 | 規 格 | 数 量 | 単 位 | 備 考 |
|----|-------|------|------|---------------|----------------|-----|-----|-----|
| 4 | 接地設置工 | | 接地工事 | 避雷針突針 | LR-1 | 1 | 式 | |
| | | | | 避雷針支持管 | BST-38 | 1 | m | |
| | | | | 支持管取付金具 | | 2 | 個 | |
| | | | | 避雷導線 | 40sq | 7.3 | m | |
| | | | | 鬼より線支持金具 | 40sq | 5 | 個 | |
| | | | | 保護管 | HIVE28 | 1.7 | m | |
| | | | | 接地端子箱 | 共架型 | 1 | 面 | |
| | | | | ステンレスバンド | | 5 | 本 | |
| | | | | USサドル | #28用 | 2 | 個 | |
| | | | | | | | | |
| 5 | 配線工 | 地中管内 | ケーブル | 600v CVVSケーブル | CVVS 1.25sq-2C | 4.3 | m | |
| | | 屋外管内 | ケーブル | 600v CVVSケーブル | CVVS 1.25sq-2C | 3.8 | m | |
| | | | | 付属ケーブル | CV3.5sq - 2C | 10 | m | |
| | | | | 同軸ケーブル | 10D-2V | 9.8 | m | |
| | | | | 同軸ケーブル | 5D-2V | 1 | m | |
| | | 屋外露出 | ケーブル | 付属ケーブル | CV3.5sq - 2C | 0.6 | m | |
| | | | | 同軸ケーブル | 10D-2V | 0.5 | m | |
| | | | | | | | | |
| | | | | | | | | |
| | | | | | | | | |
| | | | | | | | | |
| | | | | | | | | |
| | | | | | | | | |
| | | | | | | | | |

数量明細書 4

馬見尾雨量観測局設備

【数量総括表1】

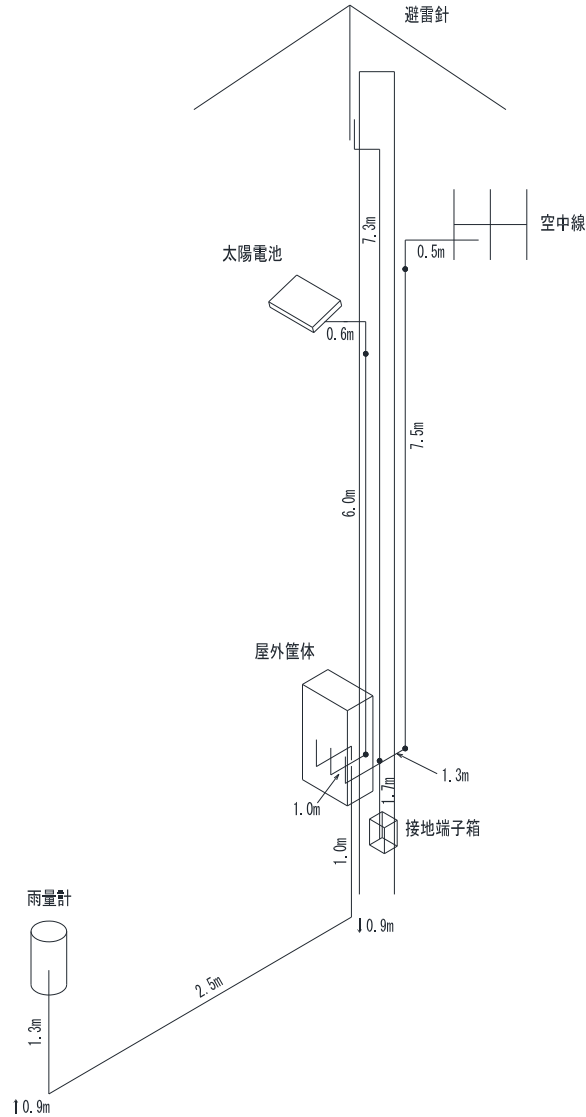
| 工種 | 設備名 | 施工場所 | 作業 | 施工方法 | 種別 | 名称 | 規格 | 数量 | 単位 | 照合No. | 備考 | |
|--------|---------|--------|-------------------|------|--------|----------------|----------------|-----|-----|-------|----|--|
| 配線・配管工 | 雨量観測局設備 | 馬見尾観測局 | 配線工 | 地中管内 | ケーブル | 600v CVVSケーブル | CVVS 1.25sq-2C | 4.3 | m | 1 | | |
| | | | | | ケーブル | 600v CVVSケーブル | CVVS 1.25sq-2C | 3.8 | m | 2 | | |
| | | | | 屋外管内 | 付属ケーブル | CV3.5sq - 2C | 10 | m | 3 | | | |
| | | | | | 同軸ケーブル | 10D-2V | 9.8 | m | 4 | | | |
| | | | | | 同軸ケーブル | 5D-2V | 1 | m | 5 | | | |
| | | | | | 同軸ケーブル | 5D-2V | 1 | m | 5 | | | |
| | | | | 屋外露出 | 付属ケーブル | CV3.5sq - 2C | 0.6 | m | 6 | | | |
| | | | | | 同軸ケーブル | 10D-2V | 0.5 | m | 7 | | | |
| | | | | 配管工 | 屋外露出 | 電線管 | 厚鋼電線管 | G28 | 7.5 | m | 8 | |
| | | | | | | | 厚鋼電線管 | G22 | 6 | m | 9 | |
| | | | 金属製可とう電線管 (ビニル被覆) | | | | #30 | 1.3 | m | 10 | | |
| | | | 金属製可とう電線管 (ビニル被覆) | | | | #24 | 1 | m | 11 | | |
| | | | 附属品 | | | エントランスキャップ | G28用 | 1 | 個 | 12 | | |
| | | | | | | エントランスキャップ | G22用 | 1 | 個 | 13 | | |
| | | | | | | 防水ユニオンカップリング | #30用 | 1 | 個 | 14 | | |
| | | | | | | 防水ユニオンカップリング | #24用 | 1 | 個 | 15 | | |
| | | | | | | 防水ユニオンボックスコネクタ | #30用 | 1 | 個 | 16 | | |
| | | | | | | 防水ユニオンボックスコネクタ | #24用 | 1 | 個 | 17 | | |
| | | | | | | IBT-315相当 | | 2 | 本 | 18 | | |
| | | | | | | IBT-312相当 | | 5 | 本 | 19 | | |
| | | | IBT-309相当 | | 2 | 本 | 20 | | | | | |
| | | | USサドル | G28用 | 9 | 個 | 21 | | | | | |
| USサドル | G22用 | 7 | 個 | 22 | | | | | | | | |

【ア イ ソ メ 図 1】

工 種： 配線・配管工

設備名： 雨量観測局設備

施工場所： 馬見尾観測局



*配線・配管の余長を以下に示す。
観測装置配線余長・・・1.0m
接地端子箱内配線余長・・・0.5m
雨量計内配線余長・・・0.5m

馬見尾雨量觀測局設備

撤 去 数 量 表

撤去数量明細書 3

馬見尾雨量観測設備

| 工種 | 項目 | 施工方法 | 種別 | 名称 | 規格 | 数量 | 単位 | 備考 | | |
|-------|-------|------|------|-------------------|----------------|--------|--------------|-----|---|--|
| 3 | 配線撤去工 | 地中管内 | ケーブル | 600v CVVSケーブル | CVVS 1.25sq-2C | 4.3 | m | | | |
| | | | | 600v CVVSケーブル | CVVS 1.25sq-2C | 3.8 | m | | | |
| | | | | | | 付属ケーブル | CV3.5sq - 2C | 10 | m | |
| | | | | | | 同軸ケーブル | 10D-2V | 9.8 | m | |
| | | | | | | 同軸ケーブル | 5D-2V | 1 | m | |
| | | | | | | 同軸ケーブル | 5D-2V | 1 | m | |
| | | 屋外露出 | ケーブル | | | 付属ケーブル | CV3.5sq - 2C | 0.6 | m | |
| | | | | | | 同軸ケーブル | 10D-2V | 0.5 | m | |
| 4 | 配管撤去工 | 屋外露出 | 電線管 | 厚鋼電線管 | G28 | 7.5 | m | | | |
| | | | | 厚鋼電線管 | G22 | 6 | m | | | |
| | | | | 金属製可とう電線管 (ビニル被覆) | #30 | 1.3 | m | | | |
| | | | | 金属製可とう電線管 (ビニル被覆) | #24 | 1 | m | | | |
| | | | | 付属品 | エントランスキャップ | G28用 | 1 | 個 | | |
| | | | | エントランスキャップ | G22用 | 1 | 個 | | | |
| | | | | 防水ユニオンカップリング | #30用 | 1 | 個 | | | |
| | | | | 防水ユニオンカップリング | #24用 | 1 | 個 | | | |
| | | | | 防水ユニオンボックスコネクタ | #30用 | 1 | 個 | | | |
| | | | | 防水ユニオンボックスコネクタ | #24用 | 1 | 個 | | | |
| | | | | IBT-315相当 | | 2 | 本 | | | |
| | | | | IBT-312相当 | | 5 | 本 | | | |
| | | | | IBT-309相当 | | 2 | 本 | | | |
| USサドル | G28用 | 9 | 個 | | | | | | | |
| USサドル | G22用 | 7 | 個 | | | | | | | |

【 設 備 設 置 工 】 数 量 表 1

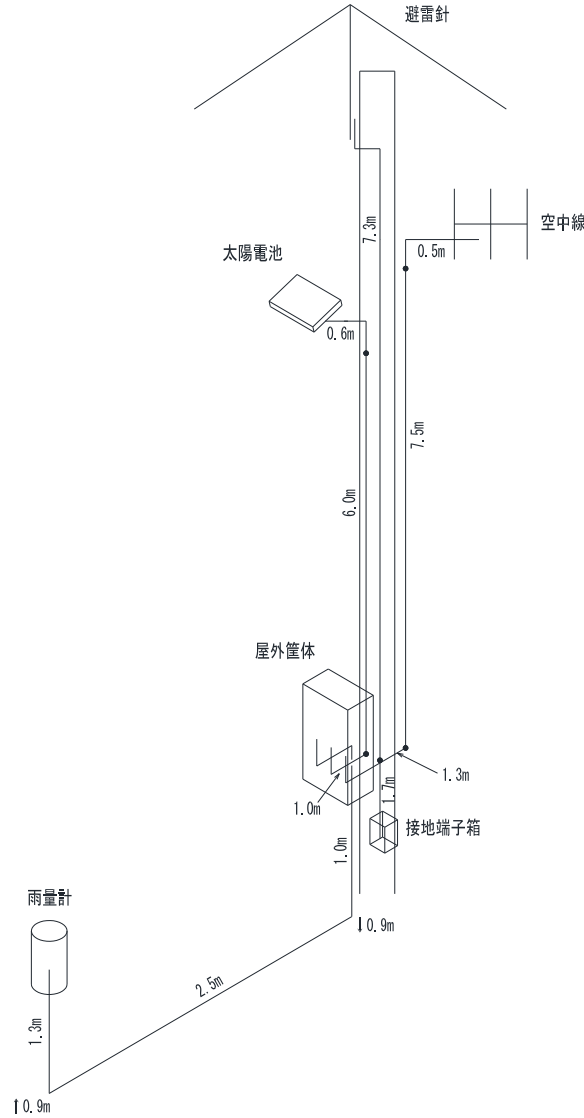
| 設 備 名 | 場 所 | 施 工 | 項 目 | 名 称 | 規 格 | 数 量 | | | | 単 位 | 備 考 |
|---------|--------|----------|--------|-------|-------------------|-------|------|------------------|------------------|----------------------|-----|
| | | | | | | 据付 | 調整 | 取 去 (再使 用) | 取 去 (不使 用) | | |
| 雨量観測局設備 | 馬見尾観測局 | 機器撤去工 | | 屋外筐体 | | | | 1 | 面 | 屋外型、取付金具含む | |
| | | | | 観測装置 | 国電通仕18号、400MHz帯用 | | | 1 | 台 | 屋外筐体内 2量観測装置/無線機含 | |
| | | | | 太陽電池 | 端子台(ダイオード付)、蓄電池含む | | | 1 | 式 | 屋外筐体内 | |
| | | | | 同軸避雷器 | 400MHz帯用 | | | 1 | 個 | 屋外筐体内 | |
| | | | | 空中線 | 8素子八木 400MHz帯用 | | | 1 | 式 | 取付金具含む | |
| | | | | | | | | | | | |
| | | | | | | | | | | | |
| | | | | | | | | | | | |
| | | | | | | | | | | | |
| | | | | | | | | | | | |
| | | | | | | | | | | | |
| | | | | | | | | | | | |
| | | | | | | | | | | | |
| | | | | | | | | | | | |
| | | | | | | | | | | | |
| | | | | | | | | | | | |
| | | | | | | | | | | | |
| | | | | | | | | | | | |
| | | | | 接地撤去工 | | 避雷針突針 | LR-1 | | | 1 | 式 |
| | | 避雷針支持管 | BST-38 | | | | | 1 | m | | |
| | | 支持管取付金具 | | | | | | 2 | 個 | | |
| | | 避雷導線 | 40sq | | | | | 7.3 | m | | |
| | | 鬼より線支持金具 | 40sq | | | | | 5 | 個 | | |
| | | 保護管 | HIVE28 | | | | | 1.7 | m | | |
| | | 接地端子箱 | 共架型 | | | | | 1 | 面 | | |
| | | ステンレスバンド | | | | | | 5 | 本 | | |
| | | USサドル | #28用 | | | | | 2 | 個 | | |

【ア イ ソ メ 図 1】

工 種： 配線・配管撤去工

設備名： 雨量観測局設備

施工場所： 馬見尾観測局



*配線・配管の余長を以下に示す。
観測装置配線余長・・・1.0m
接地端子箱内配線余長・・・0.5m
雨量計内配線余長・・・0.5m

浦池雨量観測局設備

設置数量表

数量明細書 3

浦池雨量観測局設備

| 工種 | 項目 | 施工方法 | 種別 | 名称 | 規格 | 数量 | 単位 | 備考 | |
|----|-------|------|------|---------------|----------------|-----|----|----|--|
| 4 | 接地設置工 | | 接地工事 | 避雷針突針 | LR-1 | 1 | 式 | | |
| | | | | 避雷針支持管 | BST-38 | 1 | m | | |
| | | | | 支持管取付金具 | | 2 | 個 | | |
| | | | | 避雷導線 | 40sq | 7.3 | m | | |
| | | | | 鬼より線支持金具 | 40sq | 5 | 個 | | |
| | | | | 保護管 | HIVE28 | 1.7 | m | | |
| | | | | 接地端子箱 | 共架型 | 1 | 面 | | |
| | | | | ステンレスバンド | | 5 | 本 | | |
| | | | | USサドル | #28用 | 2 | 個 | | |
| | | | | | | | | | |
| 5 | 配線工 | 地中管内 | ケーブル | 600v CVVSケーブル | CVVS 1.25sq-2C | 4.3 | m | | |
| | | | | 600v CVVSケーブル | CVVS 1.25sq-2C | 3.2 | m | | |
| | | | | 付属ケーブル | CV3.5sq - 2C | 10 | m | | |
| | | | | 同軸ケーブル | 10D-2V | 9.8 | m | | |
| | | 屋外露出 | ケーブル | 付属ケーブル | CV3.5sq - 2C | 0.6 | m | | |
| | | | | 同軸ケーブル | 10D-2V | 0.5 | m | | |
| | | | | | | | | | |
| | | | | | | | | | |

数量明細書 4

浦池雨量観測局設備

【数量総括表1】

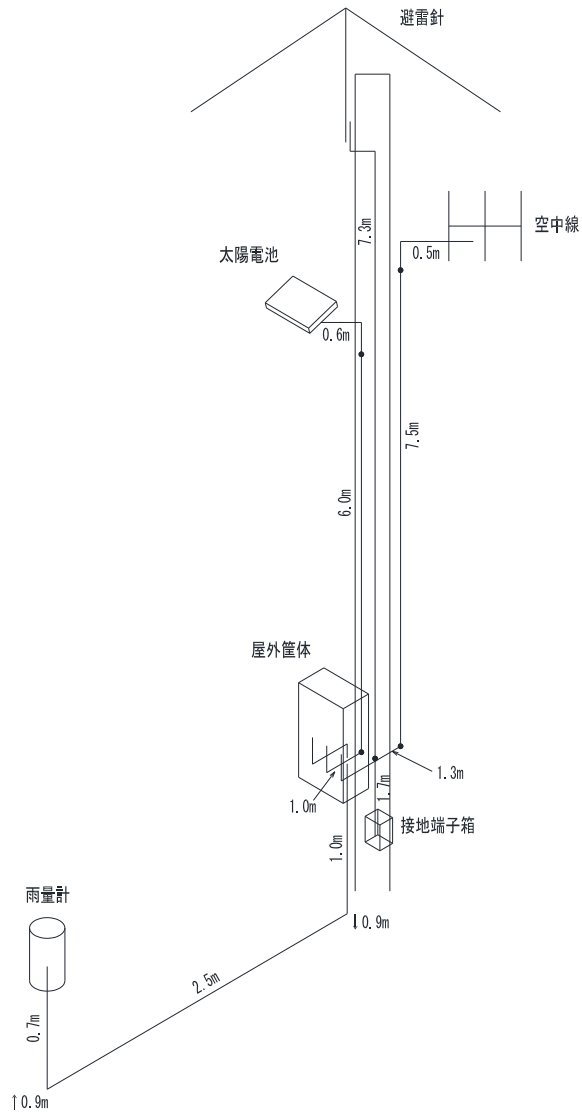
| 工種 | 設備名 | 施工場所 | 作業 | 施工方法 | 種別 | 名称 | 規格 | 数量 | 単位 | 照合No. | 備考 | |
|--------|---------|-------|-------------------|------|--------|----------------|-------------------|-----|-----|-------|----|--|
| 配線・配管工 | 雨量観測局設備 | 浦池観測局 | 配線工 | 地中管内 | ケーブル | 600v CVVSケーブル | CVVS 1.25sq-2C | 4.3 | m | 1 | | |
| | | | | | ケーブル | 600v CVVSケーブル | CVVS 1.25sq-2C | 3.2 | m | 2 | | |
| | | | | 屋外管内 | 付属ケーブル | CV3.5sq - 2C | 10 | m | 3 | | | |
| | | | | | 同軸ケーブル | 10D-2V | 9.8 | m | 4 | | | |
| | | | | | 同軸ケーブル | 5D-2V | 1 | m | 5 | | | |
| | | | | | 屋外露出 | 付属ケーブル | CV3.5sq - 2C | 0.6 | m | 6 | | |
| | | | | | | 同軸ケーブル | 10D-2V | 0.5 | m | 7 | | |
| | | | | 配管工 | 屋外露出 | 電線管 | 厚鋼電線管 | G28 | 7.5 | m | 8 | |
| | | | | | | | 厚鋼電線管 | G22 | 6 | m | 9 | |
| | | | | | | | 金属製可とう電線管 (ビニル被覆) | #30 | 1.3 | m | 10 | |
| | | | 金属製可とう電線管 (ビニル被覆) | | | | #24 | 1 | m | 11 | | |
| | | | 附属品 | | | エントランスキャップ | G28用 | 1 | 個 | 12 | | |
| | | | | | | エントランスキャップ | G22用 | 1 | 個 | 13 | | |
| | | | | | | 防水ユニオンカップリング | #30用 | 1 | 個 | 14 | | |
| | | | | | | 防水ユニオンカップリング | #24用 | 1 | 個 | 15 | | |
| | | | | | | 防水ユニオンボックスコネクタ | #30用 | 1 | 個 | 16 | | |
| | | | | | | 防水ユニオンボックスコネクタ | #24用 | 1 | 個 | 17 | | |
| | | | | | | IBT-315相当 | | 2 | 本 | 18 | | |
| | | | | | | IBT-312相当 | | 5 | 本 | 19 | | |
| | | | IBT-309相当 | | 2 | 本 | 20 | | | | | |
| | | | USサドル | G28用 | 9 | 個 | 21 | | | | | |
| | | | USサドル | G22用 | 7 | 個 | 22 | | | | | |

【アイソメ図1】

工種：配線・配管工

設備名：雨量観測局設備

施工場所：浦池観測局



*配線・配管の余長を以下に示す。
 観測装置配線余長・・・1.0m
 接地端子箱内配線余長・・・0.5m
 雨量計内配線余長・・・0.5m

浦池雨量観測局設備

撤去数量表

撤去数量明細書 3

浦池雨量観測局設備

| 工種 | 項目 | 施工方法 | 種別 | 名称 | 規格 | 数量 | 単位 | 備考 | | |
|-------|-------|------|------|-------------------|----------------|--------|--------------|-----|---|--|
| 3 | 配線撤去工 | 地中管内 | ケーブル | 600v CVVSケーブル | CVVS 1.25sq-2C | 4.3 | m | | | |
| | | | | 600v CVVSケーブル | CVVS 1.25sq-2C | 3.2 | m | | | |
| | | | | | | 付属ケーブル | CV3.5sq - 2C | 10 | m | |
| | | | | | | 同軸ケーブル | 10D-2V | 9.8 | m | |
| | | | | | | 同軸ケーブル | 5D-2V | 1 | m | |
| | | | | | | 同軸ケーブル | 5D-2V | 1 | m | |
| | | 屋外露出 | ケーブル | | | 付属ケーブル | CV3.5sq - 2C | 0.6 | m | |
| | | | | | | 同軸ケーブル | 10D-2V | 0.5 | m | |
| 4 | 配管撤去工 | 屋外露出 | 電線管 | 厚鋼電線管 | G28 | 7.5 | m | | | |
| | | | | 厚鋼電線管 | G22 | 6 | m | | | |
| | | | | 金属製可とう電線管 (ビニル被覆) | #30 | 1.3 | m | | | |
| | | | | 金属製可とう電線管 (ビニル被覆) | #24 | 1 | m | | | |
| | | | | 付属品 | エントランスキャップ | G28用 | 1 | 個 | | |
| | | | | エントランスキャップ | G22用 | 1 | 個 | | | |
| | | | | 防水ユニオンカップリング | #30用 | 1 | 個 | | | |
| | | | | 防水ユニオンカップリング | #24用 | 1 | 個 | | | |
| | | | | 防水ユニオンボックスコネクタ | #30用 | 1 | 個 | | | |
| | | | | 防水ユニオンボックスコネクタ | #24用 | 1 | 個 | | | |
| | | | | IBT-315相当 | | 2 | 本 | | | |
| | | | | IBT-312相当 | | 5 | 本 | | | |
| | | | | IBT-309相当 | | 2 | 本 | | | |
| USサドル | G28用 | 9 | 個 | | | | | | | |
| USサドル | G22用 | 7 | 個 | | | | | | | |

【数量総括表1】

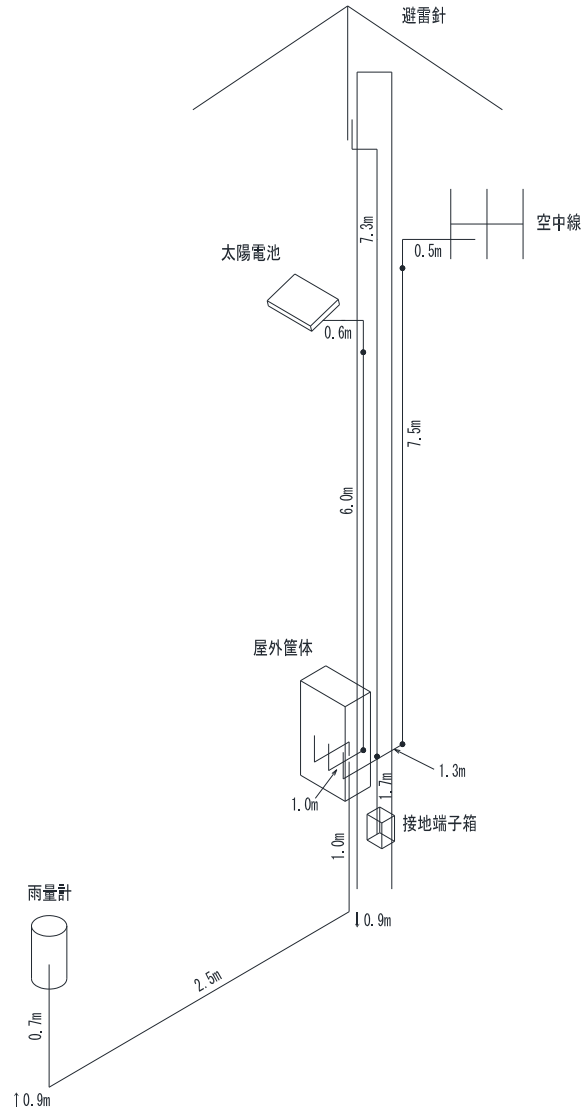
| 工種 | 設備名 | 施工場所 | 作業 | 施工方法 | 種別 | 名称 | 規格 | 数量 | 単位 | 照合No. | 備考 | |
|----------------|---------|-------|-------------------|-------|------|----------------|----------------|----------------|-----|-------|----|--|
| 配線・配管撤去工 | 雨量観測局設備 | 浦池観測局 | 配線撤去工 | 地中管内 | ケーブル | 600v CVVSケーブル | CVVS 1.25sq-2C | 4.3 | m | 1 | | |
| | | | | | 屋外管内 | ケーブル | 600v CVVSケーブル | CVVS 1.25sq-2C | 3.2 | m | 2 | |
| | | | | | | | 付属ケーブル | CV3.5sq - 2C | 10 | m | 3 | |
| | | | | | | | 同軸ケーブル | 10D-2V | 9.8 | m | 4 | |
| | | | | | | | 同軸ケーブル | 5D-2V | 1 | m | 5 | |
| | | | | | | | | | | | | |
| | | | | 屋外露出 | ケーブル | 付属ケーブル | CV3.5sq - 2C | 0.6 | m | 6 | | |
| | | | | | | 同軸ケーブル | 10D-2V | 0.5 | m | 7 | | |
| | | | | | | | | | | | | |
| | | | | | | | | | | | | |
| | | | | | | | | | | | | |
| | | | | | | | | | | | | |
| | | | | | | | | | | | | |
| | | | | 配管撤去工 | 屋外露出 | 電線管 | 厚鋼電線管 | G28 | 7.5 | m | 8 | |
| | | | 厚鋼電線管 | | | | G22 | 6 | m | 9 | | |
| | | | 金属製可とう電線管 (ビニル被覆) | | | | #30 | 1.3 | m | 10 | | |
| | | | 金属製可とう電線管 (ビニル被覆) | | | | #24 | 1 | m | 11 | | |
| | | | 附属品 | | | エントランスキャップ | G28用 | 1 | 個 | 12 | | |
| | | | | | | エントランスキャップ | G22用 | 1 | 個 | 13 | | |
| | | | | | | 防水ユニオンカップリング | #30用 | 1 | 個 | 14 | | |
| | | | | | | 防水ユニオンカップリング | #24用 | 1 | 個 | 15 | | |
| | | | | | | 防水ユニオンボックスコネクタ | #30用 | 1 | 個 | 16 | | |
| 防水ユニオンボックスコネクタ | #24用 | 1 | | | | 個 | 17 | | | | | |
| IBT-315相当 | | 2 | | | | 本 | 18 | | | | | |
| IBT-312相当 | | 5 | | | | 本 | 19 | | | | | |
| IBT-309相当 | | 2 | | | | 本 | 20 | | | | | |
| USサドル | G28用 | 9 | | | | 個 | 21 | | | | | |
| USサドル | G22用 | 7 | | | | 個 | 22 | | | | | |
| | | | | | | | | | | | | |
| | | | | | | | | | | | | |
| | | | | | | | | | | | | |
| | | | | | | | | | | | | |

【ア イ ソ メ 図 1】

工 種： 配線・配管撤去工

設備名： 雨量観測局設備

施工場所： 浦池観測局



*配線・配管の余長を以下に示す。
観測装置配線余長・・・1.0m
接地端子箱内配線余長・・・0.5m
雨量計内配線余長・・・0.5m

土柱雨量観測局設備
設置数量表

数量明細書 2

土柱雨量観測局設備

| 工種 | 項目 | 施工方法 | 種別 | 名称 | 規格 | 数量 | 単位 | 備考 |
|----|-------|------|----|-------------|----------------|----|----|-----------------|
| 1 | 機器製作工 | | | 屋外筐体 | | 1 | 面 | 屋外型、取付金具含む |
| | | | | 観測装置 | 国電通仕46号 | 1 | 台 | 屋外筐体内 (2量観測装置) |
| | | | | 無線機 | 400MHz帯用 | 1 | 台 | 屋外筐体内 観測装置内 |
| | | | | 端子台(ダイオード付) | | 1 | 台 | 屋外筐体内 |
| | | | | 蓄電池 | 11Ah以上 | 1 | 式 | 屋外筐体内 |
| | | | | 同軸避雷器 | 400MHz帯用 | 1 | 個 | 屋外筐体内 |
| | | | | 空中線 | 8素子八木 400MHz帯用 | 1 | 式 | 取付金具含む |
| | | | | 太陽電池 | 5W以上 | 1 | 面 | 取付金具含む |
| | | | | | | | | |
| 2 | 機器据付工 | | | 屋外筐体 | | 1 | 面 | 屋外型、取付金具含む |
| | | | | 観測装置 | 国電通仕46号 | 1 | 台 | 屋外筐体内 2量観測装置 |
| | | | | 無線機 | 400MHz帯用 | 1 | 台 | 屋外筐体内 観測装置内 |
| | | | | 端子台(ダイオード付) | | 1 | 台 | 屋外筐体内 |
| | | | | 蓄電池 | 11Ah以上 | 1 | 式 | 屋外筐体内 |
| | | | | 同軸避雷器 | 400MHz帯用 | 1 | 個 | 屋外筐体内 |
| | | | | 空中線 | 8素子八木 400MHz帯用 | 1 | 式 | 取付金具含む |
| | | | | 太陽電池 | 5W以上 | 1 | 面 | 取付金具含む |
| | | | | | | | | |
| 3 | 機器調整工 | | | 観測装置 | 国電通仕46号 | 1 | 台 | 屋外筐体内 2量観測装置 |
| | | | | 無線機 | 400MHz帯用 | 1 | 台 | 屋外筐体内 観測装置内 |
| | | | | 空中線 | 8素子八木 400MHz帯用 | 1 | 式 | 取付金具含む |
| | | | | | | | | |

数量明細書 3

土柱雨量観測局設備

| 工種 | 項目 | 施工方法 | 種別 | 名称 | 規格 | 数量 | 単位 | 備考 | |
|----|-------|------|------|---------------|----------------|-----|----|----|--|
| 4 | 接地設置工 | | 接地工事 | 避雷針突針 | LR-1 | 1 | 式 | | |
| | | | | 避雷針支持管 | BST-38 | 1 | m | | |
| | | | | 支持管取付金具 | | 2 | 個 | | |
| | | | | 避雷導線 | 40sq | 7.3 | m | | |
| | | | | 鬼より線支持金具 | 40sq | 5 | 個 | | |
| | | | | 保護管 | HIVE28 | 1.7 | m | | |
| | | | | 接地端子箱 | 共架型 | 1 | 面 | | |
| | | | | ステンレスバンド | | 5 | 本 | | |
| | | | | USサドル | #28用 | 2 | 個 | | |
| | | | | | | | | | |
| 5 | 配線工 | 地中管内 | ケーブル | 600v CVVSケーブル | CVVS 1.25sq-2C | 4.3 | m | | |
| | | | | 600v CVVSケーブル | CVVS 1.25sq-2C | 3.2 | m | | |
| | | | | 付属ケーブル | CV3.5sq - 2C | 10 | m | | |
| | | | | 同軸ケーブル | 10D-2V | 9.8 | m | | |
| | | 屋外露出 | ケーブル | 付属ケーブル | CV3.5sq - 2C | 0.6 | m | | |
| | | | | 同軸ケーブル | 10D-2V | 0.5 | m | | |
| | | | | | | | | | |
| | | | | | | | | | |

数量明細書 4

土柱雨量観測局設備

【数量総括表1】

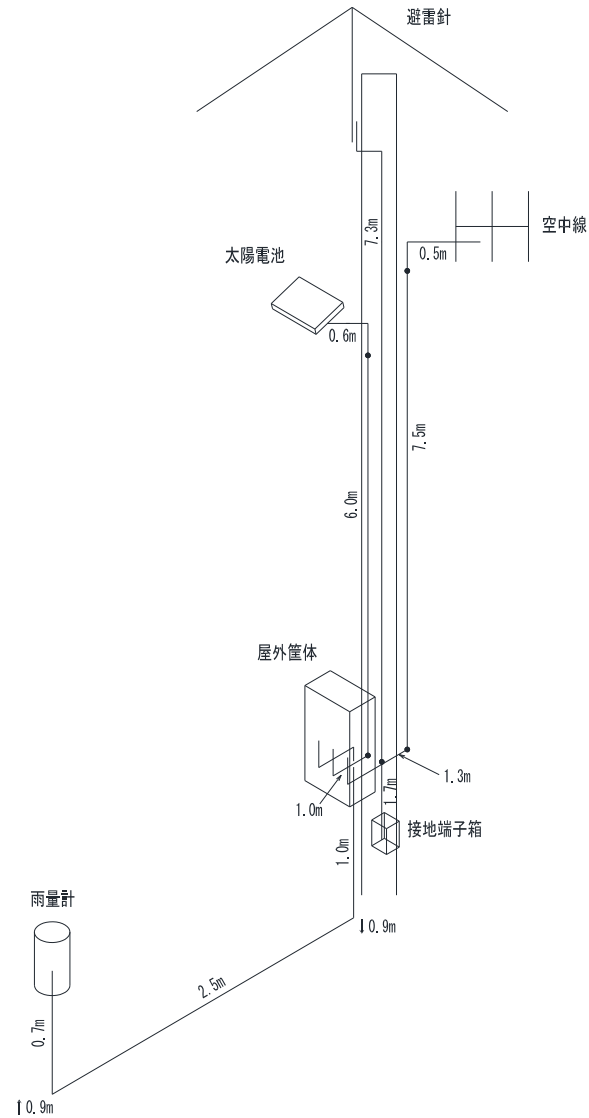
| 工種 | 設備名 | 施工場所 | 作業 | 施工方法 | 種別 | 名称 | 規格 | 数量 | 単位 | 照合No. | 備考 | |
|--------|---------|-------|------------------|------|--------|----------------|------------------|-----|-----|-------|----|--|
| 配線・配管工 | 雨量観測局設備 | 土柱観測局 | 配線工 | 地中管内 | ケーブル | 600v CVVSケーブル | CVVS 1.25sq-2C | 4.3 | m | 1 | | |
| | | | | | ケーブル | 600v CVVSケーブル | CVVS 1.25sq-2C | 3.2 | m | 2 | | |
| | | | | 屋外管内 | 付属ケーブル | CV3.5sq - 2C | 10 | m | 3 | | | |
| | | | | | 同軸ケーブル | 10D-2V | 9.8 | m | 4 | | | |
| | | | | | 同軸ケーブル | 5D-2V | 1 | m | 5 | | | |
| | | | | | 屋外露出 | 付属ケーブル | CV3.5sq - 2C | 0.6 | m | 6 | | |
| | | | | | | 同軸ケーブル | 10D-2V | 0.5 | m | 7 | | |
| | | | | 配管工 | 屋外露出 | 電線管 | 厚鋼電線管 | G28 | 7.5 | m | 8 | |
| | | | | | | | 厚鋼電線管 | G22 | 6 | m | 9 | |
| | | | | | | | 金属製可とう電線管（ビニル被覆） | #30 | 1.3 | m | 10 | |
| | | | 金属製可とう電線管（ビニル被覆） | | | | #24 | 1 | m | 11 | | |
| | | | 附属品 | | | エントランスキャップ | G28用 | 1 | 個 | 12 | | |
| | | | | | | エントランスキャップ | G22用 | 1 | 個 | 13 | | |
| | | | | | | 防水ユニオンカップリング | #30用 | 1 | 個 | 14 | | |
| | | | | | | 防水ユニオンカップリング | #24用 | 1 | 個 | 15 | | |
| | | | | | | 防水ユニオンボックスコネクタ | #30用 | 1 | 個 | 16 | | |
| | | | | | | 防水ユニオンボックスコネクタ | #24用 | 1 | 個 | 17 | | |
| | | | | | | IBT-315相当 | | 2 | 本 | 18 | | |
| | | | | | | IBT-312相当 | | 5 | 本 | 19 | | |
| | | | IBT-309相当 | | 2 | 本 | 20 | | | | | |
| | | | USサドル | G28用 | 9 | 個 | 21 | | | | | |
| | | | USサドル | G22用 | 7 | 個 | 22 | | | | | |

【アイソメ図1】

工種：配線・配管工

設備名：雨量観測局設備

施工場所：土柱観測局



*配線・配管の余長を以下に示す。
観測装置配線余長・・・1.0m
接地端子箱内配線余長・・・0.5m
雨量計内配線余長・・・0.5m

土柱雨量観測局設備
撤去数量表

撤去数量明細書 3

土柱雨量観測局設備

| 工種 | 項目 | 施工方法 | 種別 | 名称 | 規格 | 数量 | 単位 | 備考 | | |
|-------|-------|------|------|-------------------|----------------|--------|--------------|-----|---|--|
| 3 | 配線撤去工 | 地中管内 | ケーブル | 600v CVVSケーブル | CVVS 1.25sq-2C | 4.3 | m | | | |
| | | | | 600v CVVSケーブル | CVVS 1.25sq-2C | 3.2 | m | | | |
| | | | | | | 付属ケーブル | CV3.5sq - 2C | 10 | m | |
| | | | | | | 同軸ケーブル | 10D-2V | 9.8 | m | |
| | | | | | | 同軸ケーブル | 5D-2V | 1 | m | |
| | | | | | | 同軸ケーブル | 5D-2V | 1 | m | |
| | | 屋外露出 | ケーブル | | | 付属ケーブル | CV3.5sq - 2C | 0.6 | m | |
| | | | | | | 同軸ケーブル | 10D-2V | 0.5 | m | |
| 4 | 配管撤去工 | 屋外露出 | 電線管 | 厚鋼電線管 | G28 | 7.5 | m | | | |
| | | | | 厚鋼電線管 | G22 | 6 | m | | | |
| | | | | 金属製可とう電線管 (ビニル被覆) | #30 | 1.3 | m | | | |
| | | | | 金属製可とう電線管 (ビニル被覆) | #24 | 1 | m | | | |
| | | | | 付属品 | エントランスキャップ | G28用 | 1 | 個 | | |
| | | | | エントランスキャップ | G22用 | 1 | 個 | | | |
| | | | | 防水ユニオンカップリング | #30用 | 1 | 個 | | | |
| | | | | 防水ユニオンカップリング | #24用 | 1 | 個 | | | |
| | | | | 防水ユニオンボックスコネクタ | #30用 | 1 | 個 | | | |
| | | | | 防水ユニオンボックスコネクタ | #24用 | 1 | 個 | | | |
| | | | | IBT-315相当 | | 2 | 本 | | | |
| | | | | IBT-312相当 | | 5 | 本 | | | |
| | | | | IBT-309相当 | | 2 | 本 | | | |
| USサドル | G28用 | 9 | 個 | | | | | | | |
| USサドル | G22用 | 7 | 個 | | | | | | | |

【設備設置工】 数量表 1

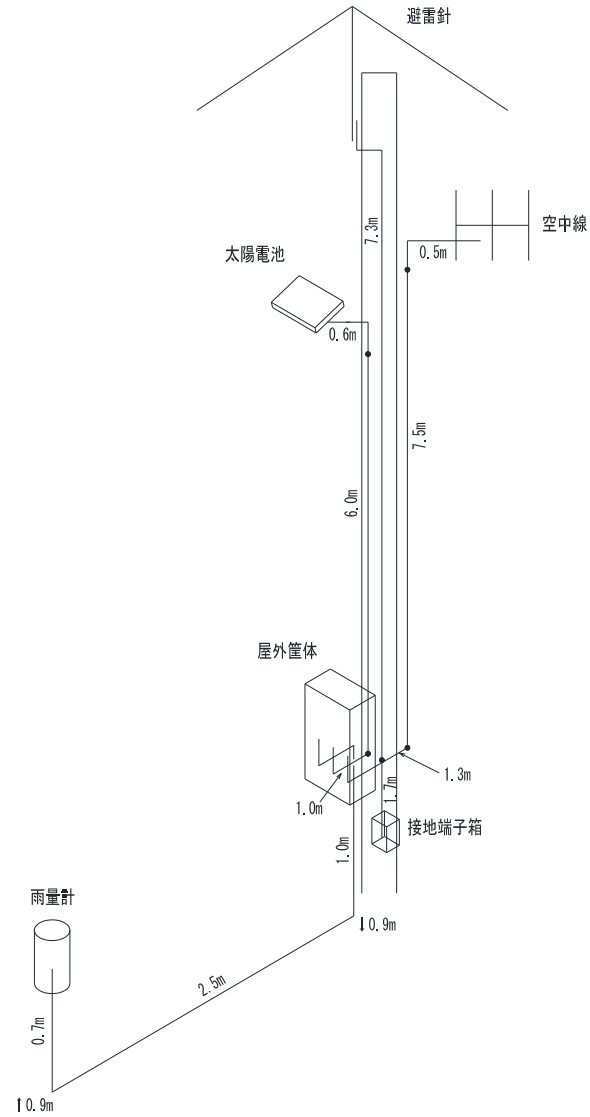
| 設備名 | 場所 | 施工 | 項目 | 名称 | 規格 | 数量 | | | | 単位 | 備考 |
|----------|--------|-------|----|-------|-------------------|-----|----|-------------|-------------|----------------------|----|
| | | | | | | 据付 | 調整 | 取去 (再使用) | 取去 (不使用) | | |
| 雨量観測局設備 | 土柱観測局 | 機器撤去工 | | 屋外筐体 | | | | 1 | 面 | 屋外型、取付金具含む | |
| | | | | 観測装置 | 国電通仕18号、400MHz帯用 | | | 1 | 台 | 屋外筐体内 2量観測装置/無線機含 | |
| | | | | 太陽電池 | 端子台(ダイオード付)、蓄電池含む | | | 1 | 式 | 屋外筐体内 | |
| | | | | 同軸避雷器 | 400MHz帯用 | | | 1 | 個 | 屋外筐体内 | |
| | | | | 空中線 | 8素子八木 400MHz帯用 | | | 1 | 式 | 取付金具含む | |
| | | | | | | | | | | | |
| | | | | | | | | | | | |
| | | | | | | | | | | | |
| | | | | | | | | | | | |
| | | | | | | | | | | | |
| | | | | | | | | | | | |
| | | | | | | | | | | | |
| | | | | | | | | | | | |
| | | | | | | | | | | | |
| | | | | | | | | | | | |
| | | | | | | | | | | | |
| | | | | | | | | | | | |
| | | | | | | | | | | | |
| | | | | | | | | | | | |
| | | 接地撤去工 | | 避雷針突針 | LR-1 | | | 1 | 式 | | |
| 避雷針支持管 | BST-38 | | | | | 1 | m | | | | |
| 支持管取付金具 | | | | | | 2 | 個 | | | | |
| 避雷導線 | 40sq | | | | | 7.3 | m | | | | |
| 鬼より線支持金具 | 40sq | | | | | 5 | 個 | | | | |
| 保護管 | HIVE28 | | | | | 1.7 | m | | | | |
| 接地端子箱 | 共架型 | | | | | 1 | 面 | | | | |
| ステンレスバンド | | | | | | 5 | 本 | | | | |
| USサドル | #28用 | | | | | 2 | 個 | | | | |

【 アイソメ図 1 】

工 種： 配線・配管撤去工

設備名： 雨量観測局設備

施工場所： 土柱観測局



*配線・配管の余長を以下に示す。
観測装置配線余長・・・1.0m
接地端子箱内配線余長・・・0.5m
雨量計内配線余長・・・0.5m

山崎南雨量観測局設備

設置数量表

数量明細書 3

山崎南雨量観測局設備

| 工種 | 項目 | 施工方法 | 種別 | 名称 | 規格 | 数量 | 単位 | 備考 |
|----|-------|------|------|---------------|----------------|-----|----|----|
| 4 | 接地設置工 | | 接地工事 | 避雷針突針 | LR-1 | 1 | 式 | |
| | | | | 避雷針支持管 | BST-38 | 1 | m | |
| | | | | 支持管取付金具 | | 2 | 個 | |
| | | | | 避雷導線 | 40sq | 7.3 | m | |
| | | | | 鬼より線支持金具 | 40sq | 5 | 個 | |
| | | | | 保護管 | HIVE28 | 1.7 | m | |
| | | | | 接地端子箱 | 共架型 | 1 | 面 | |
| | | | | ステンレスバンド | | 5 | 本 | |
| | | | | USサドル | #28用 | 2 | 個 | |
| | | | | | | | | |
| 5 | 配線工 | 地中管内 | ケーブル | 600v CVVSケーブル | CVVS 1.25sq-2C | 4.3 | m | |
| | | 屋外管内 | ケーブル | 600v CVVSケーブル | CVVS 1.25sq-2C | 3.2 | m | |
| | | | | 付属ケーブル | CV3.5sq - 2C | 10 | m | |
| | | | | 同軸ケーブル | 10D-2V | 9.8 | m | |
| | | | | 同軸ケーブル | 5D-2V | 1 | m | |
| | | 屋外露出 | ケーブル | 付属ケーブル | CV3.5sq - 2C | 0.6 | m | |
| | | | | 同軸ケーブル | 10D-2V | 0.5 | m | |
| | | | | | | | | |
| | | | | | | | | |
| | | | | | | | | |
| | | | | | | | | |
| | | | | | | | | |
| | | | | | | | | |
| | | | | | | | | |

数量明細書 4

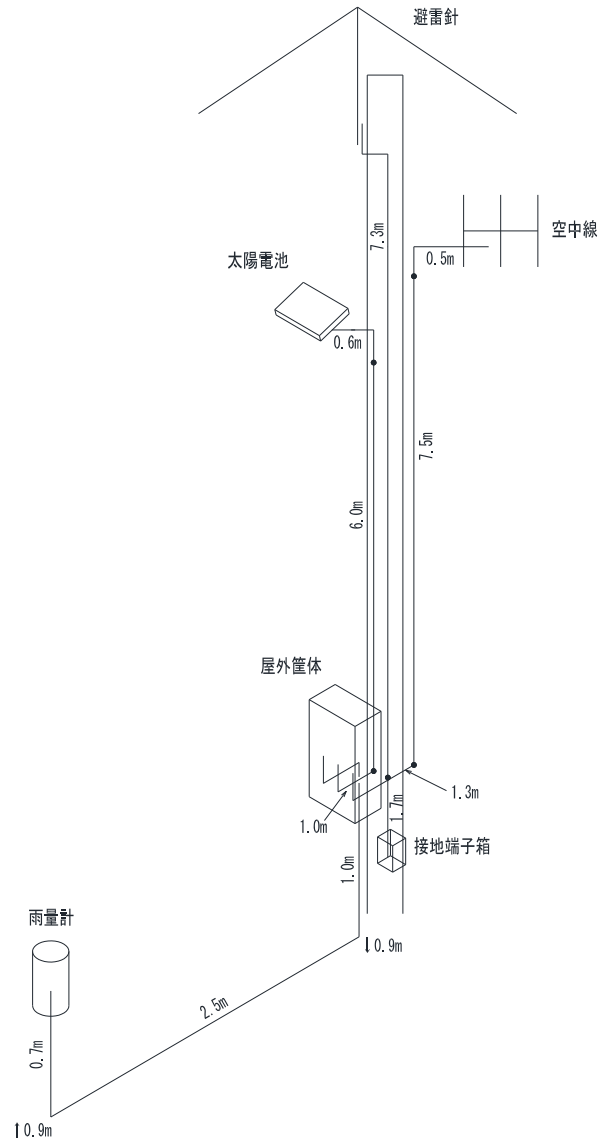
山崎南雨量観測局設備

【アイソメ図1】

工種：配線・配管工

設備名：雨量観測局設備

施工場所：山崎南観測局



*配線・配管の余長を以下に示す。
観測装置配線余長・・・1.0m
接地端子箱内配線余長・・・0.5m
雨量計内配線余長・・・0.5m

山崎南雨量観測局設備

撤去数量表

撤去数量明細書 3

山崎南雨量観測局設備

| 工種 | 項目 | 施工方法 | 種別 | 名称 | 規格 | 数量 | 単位 | 備考 | | |
|-------|-------|------|------|-------------------|----------------|--------|--------------|-----|---|--|
| 3 | 配線撤去工 | 地中管内 | ケーブル | 600v CVVSケーブル | CVVS 1.25sq-2C | 4.3 | m | | | |
| | | | | 600v CVVSケーブル | CVVS 1.25sq-2C | 3.2 | m | | | |
| | | | | | | 付属ケーブル | CV3.5sq - 2C | 10 | m | |
| | | | | | | 同軸ケーブル | 10D-2V | 9.8 | m | |
| | | | | | | 同軸ケーブル | 5D-2V | 1 | m | |
| | | | | | | 同軸ケーブル | 5D-2V | 1 | m | |
| | | 屋外露出 | ケーブル | | | 付属ケーブル | CV3.5sq - 2C | 0.6 | m | |
| | | | | | | 同軸ケーブル | 10D-2V | 0.5 | m | |
| 4 | 配管撤去工 | 屋外露出 | 電線管 | 厚鋼電線管 | G28 | 7.5 | m | | | |
| | | | | 厚鋼電線管 | G22 | 6 | m | | | |
| | | | | 金属製可とう電線管 (ビニル被覆) | #30 | 1.3 | m | | | |
| | | | | 金属製可とう電線管 (ビニル被覆) | #24 | 1 | m | | | |
| | | | | 付属品 | エントランスキャップ | G28用 | 1 | 個 | | |
| | | | | エントランスキャップ | G22用 | 1 | 個 | | | |
| | | | | 防水ユニオンカップリング | #30用 | 1 | 個 | | | |
| | | | | 防水ユニオンカップリング | #24用 | 1 | 個 | | | |
| | | | | 防水ユニオンボックスコネクタ | #30用 | 1 | 個 | | | |
| | | | | 防水ユニオンボックスコネクタ | #24用 | 1 | 個 | | | |
| | | | | IBT-315相当 | | 2 | 本 | | | |
| | | | | IBT-312相当 | | 5 | 本 | | | |
| | | | | IBT-309相当 | | 2 | 本 | | | |
| USサドル | G28用 | 9 | 個 | | | | | | | |
| USサドル | G22用 | 7 | 個 | | | | | | | |

【 設 備 設 置 工 】 数 量 表 1

| 設 備 名 | 場 所 | 施 工 | 項 目 | 名 称 | 規 格 | 数 量 | | | | 単 位 | 備 考 |
|---------|--------|-------|-----|----------|-------------------|-----|-----|----------------|----------------|----------------------|-----|
| | | | | | | 据 付 | 調 整 | 取 去 (再 使 用) | 取 去 (不 使 用) | | |
| 雨量観測局設備 | 山崎南観測局 | 機器撤去工 | | 屋外筐体 | | | | 1 | 面 | 屋外型、取付金具含む | |
| | | | | 観測装置 | 国電通仕18号、400MHz帯用 | | | 1 | 台 | 屋外筐体内 2量観測装置/無線機含 | |
| | | | | 太陽電池 | 端子台(ダイオード付)、蓄電池含む | | | 1 | 式 | 屋外筐体内 | |
| | | | | 同軸避雷器 | 400MHz帯用 | | | 1 | 個 | 屋外筐体内 | |
| | | | | 空中線 | 5素子八木 400MHz帯用 | | | 1 | 式 | 取付金具含む | |
| | | | | | | | | | | | |
| | | | | | | | | | | | |
| | | | | | | | | | | | |
| | | | | | | | | | | | |
| | | | | | | | | | | | |
| | | | | | | | | | | | |
| | | | | | | | | | | | |
| | | | | | | | | | | | |
| | | | | | | | | | | | |
| | | | | | | | | | | | |
| | | | | | | | | | | | |
| | | | | | | | | | | | |
| | | | | | | | | | | | |
| | | | | | | | | | | | |
| | | 接地撤去工 | | 避雷針突針 | LR-1 | | | 1 | 式 | | |
| | | | | 避雷針支持管 | BST-38 | | | 1 | m | | |
| | | | | 支持管取付金具 | | | | 2 | 個 | | |
| | | | | 避雷導線 | 40sq | | | 7.3 | m | | |
| | | | | 鬼より線支持金具 | 40sq | | | 5 | 個 | | |
| | | | | 保護管 | HIVE28 | | | 1.7 | m | | |
| | | | | 接地端子箱 | 共架型 | | | 1 | 面 | | |
| | | | | ステンレスバンド | | | | 5 | 本 | | |
| | | | | USサドル | #28用 | | | 2 | 個 | | |

【数量総括表1】

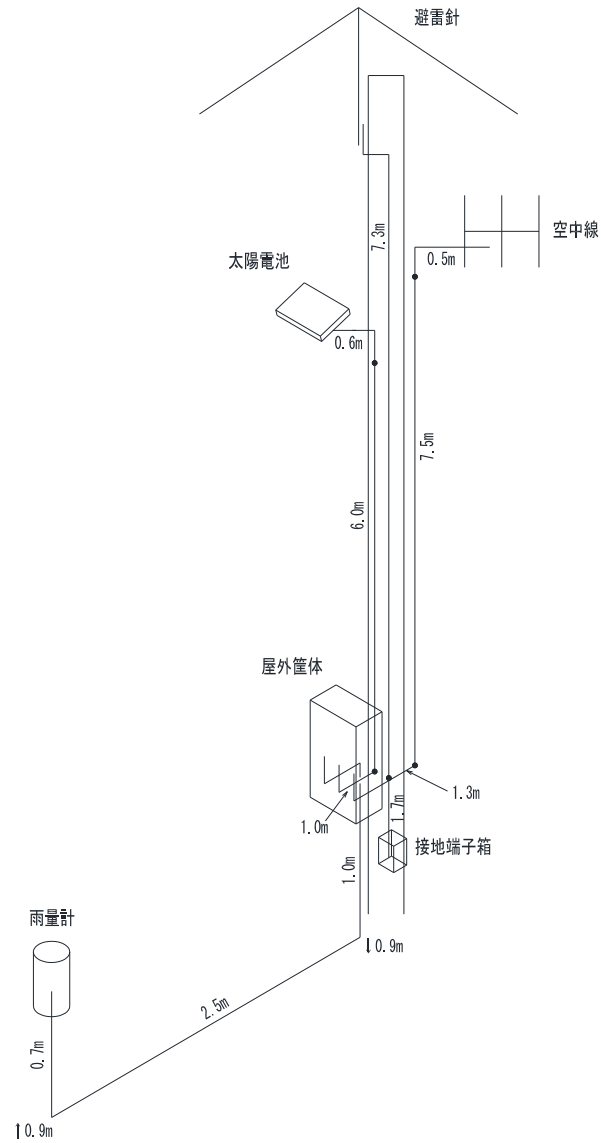
| 工種 | 設備名 | 施工場所 | 作業 | 施工方法 | 種別 | 名称 | 規格 | 数量 | 単位 | 照合No. | 備考 | |
|----------------|---------|--------|-------|------|------|-------------------|----------------|----------------|-----|-------|----|--|
| 配線・配管撤去工 | 雨量観測局設備 | 山崎南観測局 | 配線撤去工 | 地中管内 | ケーブル | 600v CVVSケーブル | CVVS 1.25sq-2C | 4.3 | m | 1 | | |
| | | | | | 屋外管内 | ケーブル | 600v CVVSケーブル | CVVS 1.25sq-2C | 3.2 | m | 2 | |
| | | | | | | | 付属ケーブル | CV3.5sq - 2C | 10 | m | 3 | |
| | | | | | | | 同軸ケーブル | 10D-2V | 9.8 | m | 4 | |
| | | | | | | | 同軸ケーブル | 5D-2V | 1 | m | 5 | |
| | | | | | | | | | | | | |
| | | | | 屋外露出 | ケーブル | 付属ケーブル | CV3.5sq - 2C | 0.6 | m | 6 | | |
| | | | | | | 同軸ケーブル | 10D-2V | 0.5 | m | 7 | | |
| | | | | | | | | | | | | |
| | | | | | | | | | | | | |
| | | | | | | | | | | | | |
| | | | | | | | | | | | | |
| | | | | | | | | | | | | |
| | | | 配管撤去工 | 屋外露出 | 電線管 | 厚鋼電線管 | G28 | 7.5 | m | 8 | | |
| | | | | | | 厚鋼電線管 | G22 | 6 | m | 9 | | |
| | | | | | | 金属製可とう電線管 (ビニル被覆) | #30 | 1.3 | m | 10 | | |
| | | | | | | 金属製可とう電線管 (ビニル被覆) | #24 | 1 | m | 11 | | |
| | | | | | 附属品 | エントランスキャップ | G28用 | 1 | 個 | 12 | | |
| | | | | | | エントランスキャップ | G22用 | 1 | 個 | 13 | | |
| | | | | | | 防水ユニオンカップリング | #30用 | 1 | 個 | 14 | | |
| | | | | | | 防水ユニオンカップリング | #24用 | 1 | 個 | 15 | | |
| | | | | | | 防水ユニオンボックスコネクタ | #30用 | 1 | 個 | 16 | | |
| 防水ユニオンボックスコネクタ | #24用 | 1 | | | | 個 | 17 | | | | | |
| IBT-315相当 | | 2 | | | | 本 | 18 | | | | | |
| IBT-312相当 | | 5 | | | | 本 | 19 | | | | | |
| IBT-309相当 | | 2 | 本 | 20 | | | | | | | | |
| USサドル | G28用 | 9 | 個 | 21 | | | | | | | | |
| USサドル | G22用 | 7 | 個 | 22 | | | | | | | | |
| | | | | | | | | | | | | |
| | | | | | | | | | | | | |
| | | | | | | | | | | | | |
| | | | | | | | | | | | | |

【ア イ ソ メ 図 1】

工 種： 配線・配管撤去工

設備名： 雨量観測局設備

施工場所： 山崎南観測局



*配線・配管の余長を以下に示す。
観測装置配線余長・・・1.0m
接地端子箱内配線余長・・・0.5m
雨量計内配線余長・・・0.5m